



Box Micro Antideflagrante
Ex d IIC - Ex t IIIC
Explosion Proof Limit Switch Box



CARATTERISTICHE FEATURES



ATEX II 2 G Ex d IIC T6 Gb
ATEX II 2 D Ex t IIIC T* Db



NEMA 4,4x, 7 & 9



EXPLOSION PROOF LIMIT ANTIDEFILAGRANZA & IP67, IECEX e CSA

I box fine corsa della serie "48" Max-Air sono certificati ATEX II 2 G Ex d IIC T6 Gb & II 2D Ex t IIIC T* °C Db, il livello più alto di protezione, rendendo questi box la scelta ideale per installazioni in zone esplosive anche in presenza di Idrogeno e Acetilene. I box sono inoltre stagni IP67 e quindi adatti ad installazione all'aperto.

SEMPLICITÀ REGOLAZIONE CAMMES

La posizione degli interruttori può essere cambiata in modo semplice grazie alla presenza di camme con zigrinatura a passo fine, che possono essere regolate manualmente ed in modo indipendente senza bisogno di attrezzi. La molla tra le camme garantisce che mantengono la loro posizione anche in caso di vibrazioni.

SEMPLICITÀ DI COLLEGAMENTO

I box fine corsa della serie "48" sono dotati di una morsettiera a 10 terminali, per consentire il cablaggio anche di elettrovalvole bistabili, e di 2 ingressi M20x1.5 (NPT a richiesta), eliminando la necessità ed il costo di cablaggio attraverso junction box.

GAMMA DI FINE CORSA

I box della serie "48" possono essere equipaggiati con fine corsa meccanici a contatti argentati o dorati, SPDT, con sensori di prossimità o fine corsa magnetici (contatti sigillati in atmosfera inerte).

INDICATORE TRIDIMENSIONALE

L'indicatore tridimensionale OPEN/CLOSED di serie sulla serie BE48 consente una chiara lettura dello stato corrente della valvola. A richiesta indicatori a L o T per applicazioni con valvole a 3 vie.

STAFFE DI MONTAGGIO E VITERIA IN ACCIAIO INOSSIDABILE

Fornita come standard, la staffa di montaggio in Acciaio Inox si adatta alla foratura NAMUR 80mm per 30mm ed altezza pignone H30mm. A richiesta staffa universale in Inox per montaggio su NAMUR 80x30 H20 e 80x130 H50.

EXPLOSION PROOF & IP67, IECEX e CSA

Max-Air Limit Switch Boxes Series "48" are Explosion proof approved, ATEX II 2 G Ex d IIC T6 Gb & II 2D Ex t IIIC T* °C Db, the highest level of safety, making this series the perfect choice for installations in hazardous environments, even with Hydrogen and Acetilene. The series is also weather proof IP67.

"QUICK SET" CAMS

The operating position of the switches can be easily changed by adjusting the high resolution spline cams manually and independently without the need for additional tools. The cams are spring backed and will not be affected by normal vibration.

EASY WIRING

The "48" series is equipped as standard with 10 point terminal strip, allowing to accommodate external solenoid valve and has two conduit entries M20x1.5 (NPT on request). This feature allows to eliminate costly junction boxes and associated labour.

LIMIT SWITCHES RANGE

The Max-Air "48" series can be equipped with silver or golden plated SPDT mechanical switches, with proximity sensors or magnetic switches (hermetically sealed).

HIGH VISIBILITY INDICATOR

The Max-Air "48" series comes standard with a high visibility beacon, offering clear location of the current valve position. On request, available indicators for T or L 3 ways valves.

CAPTIVE COVER BOLTS

The switchbox also comes standard with stainless steel captive cover bolts.

STAINLESS STEEL MOUNTING BRACKET & FASTENERS

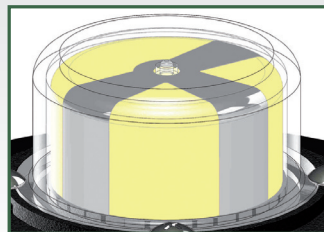
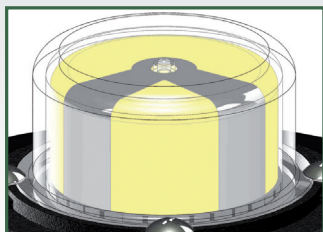
NAMUR 80x30 H30 stainless steel bracket supplied as standard with stainless steel fastening hardware for ease in mounting the switchbox onto the actuator. Available on request a universal stainless steel bracket suitable for NAMUR 80x30 H20 and 80x130 H50.

SPECIFICHE TECNICHE • TECHNICAL SPECIFICATION

SPECIFICHE	STANDARD
Grado di protezione	IP67/NEMA4/4X/7/9
Temperatura di utilizzo	-20°C + 60°C Standard (-4°F + 140°F)
Ingressi Cavi	2x M20x1.5 (Standard) 2x1/2" NPT (Opzionale)
Fine Corsa	vedi tabella
Morsettiera	10 ingressi - per box a 2 micro 14 ingressi - solo per box a 4 micro
Finitura Esterna	Verniciatura Epossidica Nera (solo su alluminio)
Peso	Alluminio LBS 1.72kg (3.79lbs) AISI 316 4.47kg (9.85lbs)

SPECIFICATION	STANDARD
Protection Rating	IP67/NEMA4/4X/7/9
Temperature Range	-20°C to+80°C Standard (-4°F to +176°F) -40°C to+85°C Optional (-40°F to+185°F)
Cable Entry	2x M20x1.5 (Standard) 2x1/2" NPT (Optional)
Switches	See table
Terminal strip	10 points - for 2 switches LSB 14 points - only for 4 switches LSB
External Coating	Black epoxy Coating (on aluminum only)
Weight	Aluminum LBS 1.72kg (3.79lbs) AISI 316 4.47kg (9.85lbs)

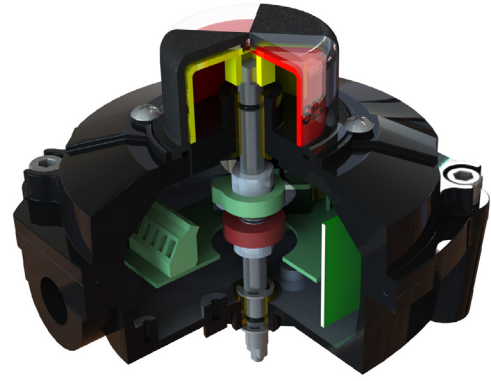
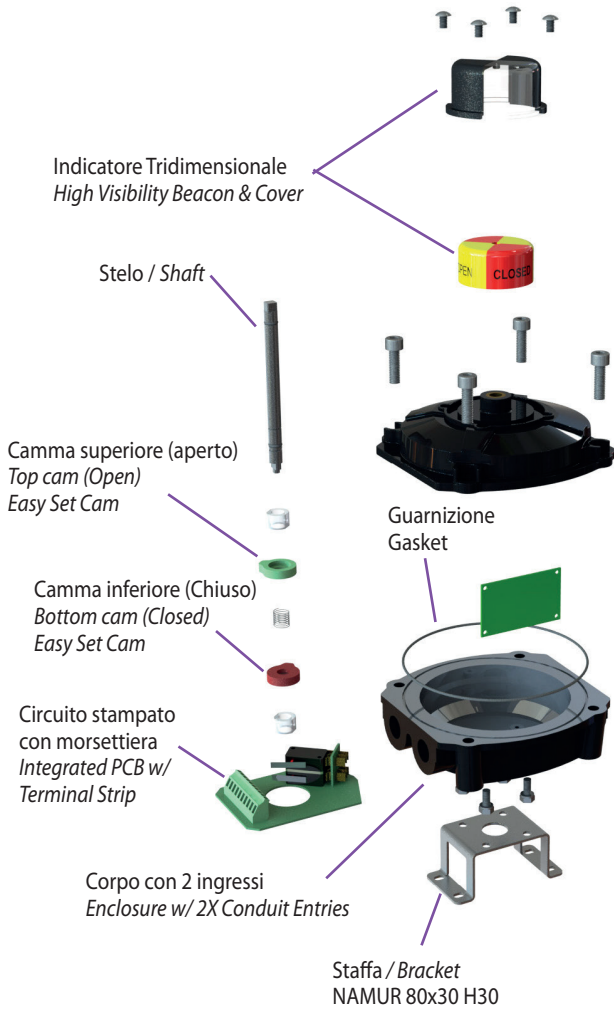
SPECIAL INDICATORS



UNIVERSAL MOUNTING BRACKET



ESPLOSO EXPLODED VIEW



FINE CORSA ELETTROMECCANICI MECHANICAL SWITCHES

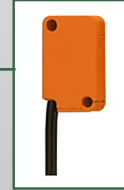
Omron D3V or Cherry D44 SPDT, 11A 250V
Optional Omron or Honeywell 0.1A
Gold Plated Contact

SENSORI DI PROSSIMITÀ PROXIMITY SWITCHES

IFM & P&F
vedi criterio di ordinazione
see ordering code

FINE CORSA MAGNETICI MAGNETIC SWITCHES

High Power 100W 3A @ 24 VDC
Reed Hamlin (Low Power, 5W Max)



CERTIFICATIONS & TEST PROTOCOL

ATEX II 2 G Ex d IIC T6 Gb - II 2 D Ex t IIIC T*

IECEX

SIL-2 Rating

Class I, Division 1, Groups C and D;

Class II, Division 1, Groups E, F and G; Class III; Temp Code T4A

Class I, Division 2, Groups A, B, C and D;

Class II, Division 1, Groups E, F and G;

Class III; Temperature Code T4A

Ex d IIB T5 Gb; Ex tb IIIC T108°C Db

Ex nA IIC T5 Gc; Ex tb IIIC T108°C Db

Class I Zone 1, AExd IIB T5 Gb;

Class II, Zone 21 AEx tb IIIC T108°C Db

Class I, Zone 2 AEx nA IIC T5Gc;

Class II, Zone 21, AEx tb IIIC T108°C Db

MATERIALI • MATERIALS

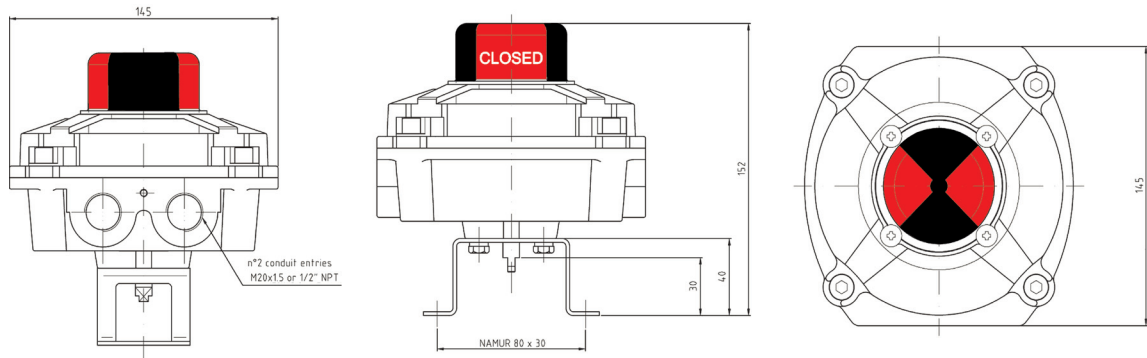
COMPONENTE	MATERIALE
Scatola	Alluminio pressofuso Acciaio AISI 316
Stelo	Acciaio Inox AISI 304 Acciaio Inox AISI 316 + teflon
Indicatore	Polycarbonato
Indic. OPEN/CLOSED	ABS
Bussola	Ottone (solo su alluminio)
Camma	ABS
Molla	Acciaio Inox
O Ring	NBR
Staffa	Acciaio Inox AISI 304 Acciaio Inox AISI 316

ITEM	MATERIAL
Housing	Die Cast Aluminium AISI 316 Stainless Steel
Shaft	AISI 304 Stainless Steel AISI 316 Stainless Steel with teflon coating
External Indicator	Polycarbonate
Indic OPEN/CLOSED	ABS
Bearing	Brass (on aluminum only)
Cams	ABS
Spring	Stainless Steel
O Ring	NBR
Bracket	AISI 304 Stainless Steel AISI 316 Stainless Steel

FINE CORSA E SENSORI • SWITCHES AND SENSORS

CARATTERISTICHE ELETTRICHE	
Fine Corsa Meccanici Contatti Argentati SPDT	11A / 250 VAC
Fine Corsa Meccanici Contatti Dorati SPDT	0.1A / 250 VAC
Sensori di prossimità	Vedi codici di ordinazione
Fine Corsa Magnetici sigillati in atmosfera inerte	Vedi codici di ordinazione

ELECTRICAL RATING	
Silver Plated SPDT Mechanical switches	11A / 250 VAC
Gold plated SPDT Mechanical switches	0.1A / 250 VAC
Proximity Sensors	See ordering code
Hermetically sealed Magnetic switches	See ordering code



DIMENSIONI - DIMENSIONS

CRITERI D'ORDINAZIONE ORDERING CODE

BE	4	8	-	2	2	0	M	0	3	2
----	---	---	---	---	---	---	---	---	---	---

TIPO DI BOX BOX TYPE

- BE** = Box con fine corsa elettromeccanici
Box with mechanical switches
- BS** = Box con sensori di prossimità
Box with proximity sensors
- BM** = Box con fine corsa magnetici
Box with magnetic switches
- MS** = Box con fine corsa elettromeccanici CSA/UL
Box with mechanical switches CSA/UL
- IS** = Box con sensori di prossimità CSA/UL
Box with proximity sensors CSA/UL
- PS** = Box con fine corsa magnetici CSA/UL
Box with magnetic switches CSA/UL

FILETTO PRESSACAPO THREAD

- 1** = 1/2" NPT
- 2** = M20x1.5

FINECORSA SWITCHES

- 2** = Due finecorsa
Two Switches
- 4** = Quattro finecorsa
Four Switches

MATERIALE MATERIAL

- M** = Alluminio - Aluminum
- 7** = Acciaio inox AISI 316
Stainless steel AISI 316

TIPO DI INDICATORE INDICATOR TYPE

- 0** = STD, Open/Closed
Giallo/Rosso
Yellow/Red
- 2** = L port
- 3** = T port
- 4** = Freccia - Arrow

STAFFA BRACKET

- 5** = Namur 20, 80x30
- 3** = Namur 30, 80x30
(standard)
- 6** = Staffa Universale
Universal Bracket

TIPO DI FINE CORSA SWITCH TYPE

- BE/MS** = **0** Omron D3V or CHERRY D44, SPDT, 250 VAC/3A; 30VDC/6A
Contatti argentati / Silver Plated Contacts
- S** Honeywell V7, SPDT, 0.1A 125VAC - Contatti Dorati / Gold Plated Contacts
- BM/PS** = **M** Stem 530 whit HSR 834W, 240VAC/0.416A; 30VDC/3A
- BS/IS** = **A** IFM NS5002 EExia Namur (7.5-30 VDC) - 2 Fili NC / 2 Wires NC
- B** IFM IS5001 (10-36VDC) - 3 Fili PNP NO / 3 Wire PNP NO
- D** IFM IS5026 (5-36VDC, Programmable) - 2 Fili PNP o NPN / 2 Wires PNP or NPN
- E** IFM IS0003 AC/DC (20-140VAC/10-140VDC) - 2 Fili NO / 2 Wires NO
- F** P&F NJ2-V3-N EExia Namur (8.2VDC) - 2 Fili NC / 2 Wires NC
- G** P&F NBB2-V3-E2 (10-30VDC) - 3 Fili PNP NO / 3 Wires PNP
- H** P&F NBB3-V3-Z4 (5-60VDC) - 2 Fili NO / 2 Wires NO
- K** P&F NBB2-V3-E3 (10-30VDC) - 3 Fili PNP NC / 3 Wires PNP NC
- L** P&F NBB2-V3-E0 (10-30VDC) - 3 Fili NPN NO / 3 Wires NPN NO
- N** P&F NCB2-V3-N0 EExia Namur (8.2VDC) - 2 Fili NC / 2 Wires NC

OPZIONI OPTIONS

- Vuoto/Blank** = Standard 7-8-7-8
- 1** = Scheda 7-8-7-9
Circuit Board
- 2** = Scheda 7-8-9-10
Circuit Board



Emme technology S.r.l.

Via G. Di Vittorio 307/27 - 20099 Sesto San Giovanni (MI) - Italy
Tel: +39.02.26262174 - Fax: +39.02.26220777 www.emmetech.com E-mail: sales@emmetech.com