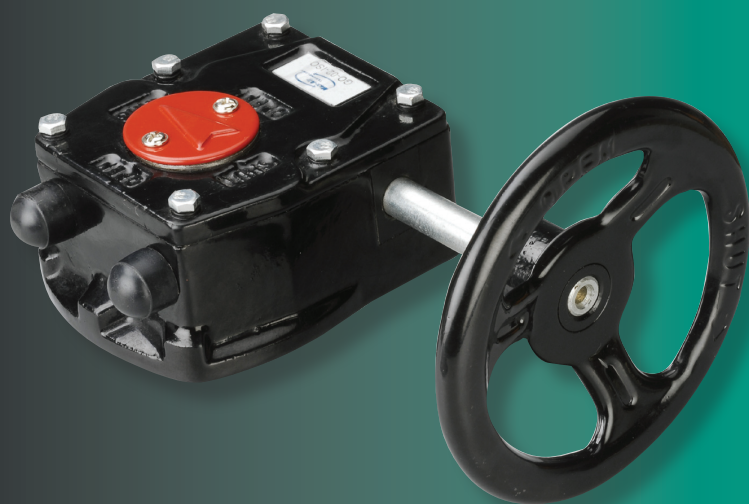




RIDUTTORI QUARTO DI GIRO

QUARTER TURN GEARING



RIDUTTORI MANUALI

MANUAL GEAR BOXES

SERIES GO



RIDUTTORI MANUALI - SERIE GO

La linea di riduttori manuali Max-Air è progettata per fornire una alternativa alla movimentazione delle valvole con leva per valvole anche di piccole dimensioni e fino ad una coppia di 16500 Nm.

Le forature multiple ISO presenti sulla maggior parte dei riduttori e la connessione femmina doppio quadro, consentono grande flessibilità nell'accoppiamento sulla valvola, rendendo la gamma Max-Air la scelta ideale sia per economicità che semplicità.

CARATTERISTICHE & BENEFICI

- **DESIGN COMPATTO:** Dimensioni contenute, design compatto e leggero in peso
- **FORATURA ISO:** Dotato di foratura secondo ISO5211 per un semplice, compatto ed economico montaggio sulla valvola
- **CONNESSIONE ISO:** Riduttore con doppio quadro secondo norme ISO 5211 ed eventuali riduzioni di varie misure per adattarlo a molteplici steli di valvole
- **RANGE DI COPPIE:** Ampio range di coppie disponibili, da 150 Nm a 16500 Nm
- **AFFIDABILITA':** Riduttore e volantino verniciati epossidico e resistenti alle condizioni atmosferiche, rendono i riduttori Max-Air affidabili e duraturi nel tempo anche in condizioni gravose
- **TEMPERATURE:** ampio range di temperatura -28°C +82°C (-20°F +180°F) con corrispondenti gasket e grasso speciale

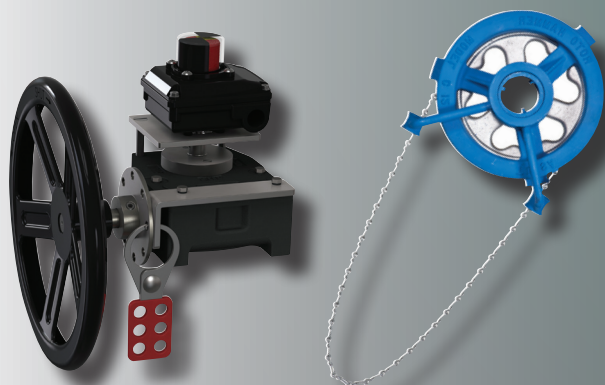
MANUAL GEAR OPERATORS - GO SERIES

The manual gear operator line is designed to provide an alternative to lever handles and actuation for small and mid-range valve sizes with operating torques up to 16500 Nm.

Multiple ISO mounting patterns on most of the gears and double square female drives provide for a range of mounting options; whether economy or ease of operation are the driving priority of the purchase, Max-Air manual gear operators are the best solution.

FEATURES & BENEFITS

- **COMPACT DESIGN:** Small in volume, compact design and light weight
- **ISO MOUNTING FLANGES:** Equipped with ISO5211 bolt circles for an easy and cost effective actuator assembly
- **ISO VALVE CONNECTION:** Double Square connection according to ISO 5211 with adapters available for a wide variety of valve stem drives
- **TORQUE RANGE:** Wide torque range from 150 Nm to 16500 Nm
- **DURABILITY:** Epoxy coated housing and hand wheel in addition to weather resistant enclosures allow the GO Series gear operator to stand up in harsh environment.
- **TEMPERATURE RANGE:** Wide temperature range from -28°C to 82°C (-20°F to 180°F) with corresponding high and low temperature gaskets and grease



OPZIONI

CATENE: i riduttori possono essere forniti con catene a seconda dei requisiti del cliente

SISTEMI DI BLOCCAGGIO: su richiesta è possibile fornire un sistema per bloccare il riduttore

AVAILABLE OPTIONS

CHAIN WHEELS: standard or hammer blow chainwheels can be provided and installed per customer requirements

LOCKOUT DEVICE: a lockout device can be provided if required

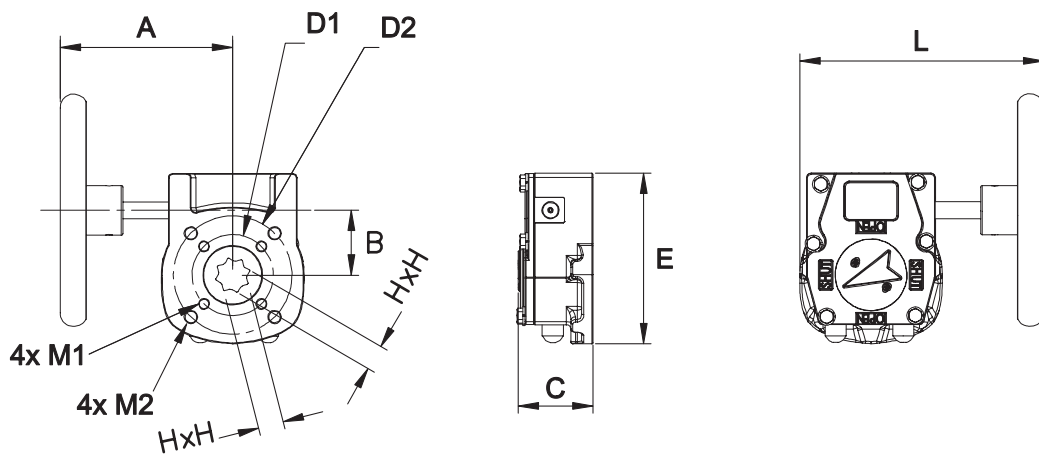
RIDUTTORI MANUALI

MANUAL GEAR BOXES

Modello	Rapporto	Coppia Ingresso Nm *	Coppia Uscita Nm *	Diametro Volantino	Peso (Kg)
Model	Gear Ratio	Input Torque Nm *	Output Torque Nm *	H-Wheel Diameter	Weight
GO-01-ISO	40:1	18	150	100	1,22
GO-02-ISO	37:1	22	250	120	2,56
GO-03-ISO	42:1	45	500	200	5,20
GO-04-ISO	42:1	90	1000	300	10,10
GO-05-ISO	60:1	110	1800	300	18,50
GO-06	68:1	165	3400	400	35,40
GO-07	88:1	165	4500	400	45,80
GO-08	184:1	150	7900	400	77,50
GO-09	250:1	150	10100	400	108,00
GO-10	720:1	150	16500	500	185,00



* These values are maximums and do not correspond to actual valve-gear assemblies

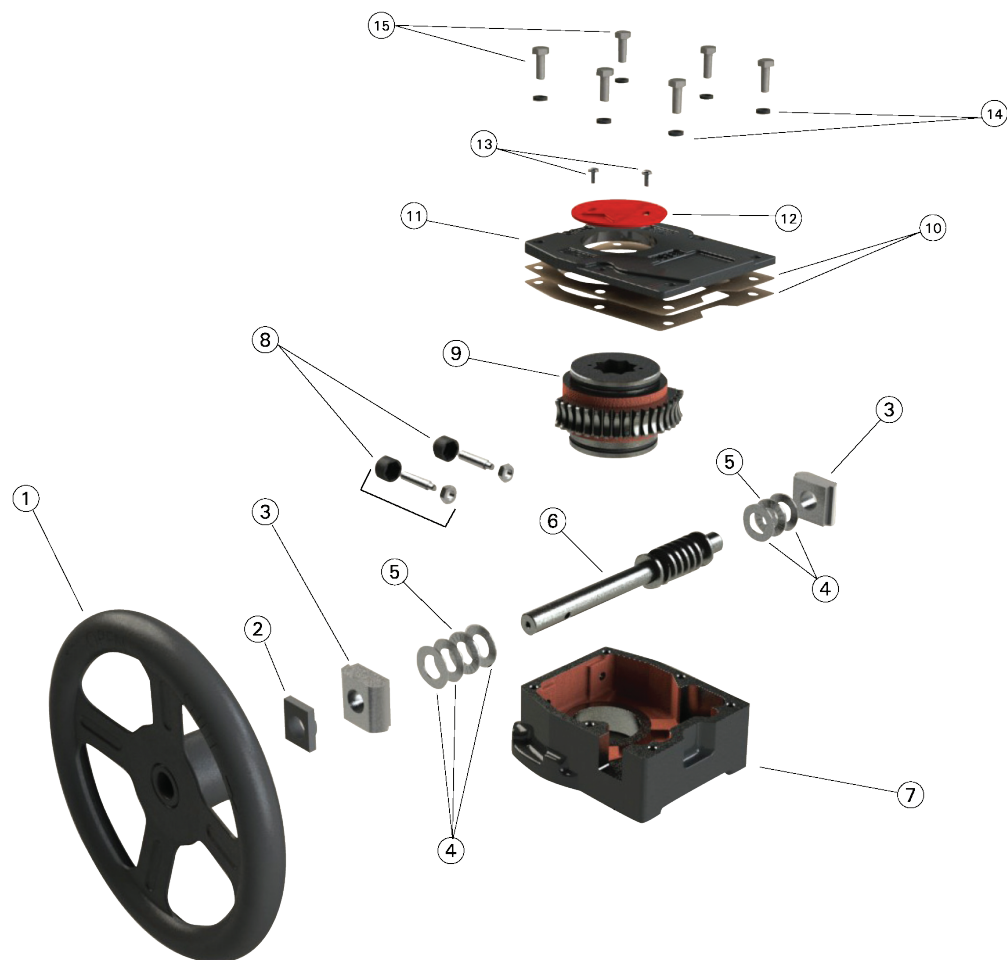


Model	A	B	C	E	L	HxH	ATTACCO VALVOLA / VALVE MOUNTING					
							ISO	ØD1	4xM1	ISO	ØD2	4xM2
GO-01-ISO	101	45	48	110	146	11	F05	50	4xM6	F07	70	4xM8
GO-02-ISO	148	45	55	110	201	17	F07	70	4xM8	--	--	--
GO-03-ISO	180	53	62	145	240	22	F07	70	4xM8	F10	102	4xM10
GO-04A-ISO	214	66	78	184	290	27	F10	102	4xM10	F14	140	4xM16
GO-04B-ISO	214	66	78	184	290	27	F12	125	4xM12	--	--	--
GO-05A-ISO	206	89	87	240	306	46	F12	125	4xM12	F16	165	4xM20
GO-05B-ISO	206	89	87	240	306	46	F14	140	4xM16	--	--	--
GO-06A-ISO	277	123	91	252	403	80**	F14	140	4xM16	--	--	--
GO-06B-ISO	277	123	91	252	403	80**	F16	165	4xM20	--	--	--
GO-07	346	153	100	315	503,5	80**	F16	165	4xM20	F25	254	8xM16
GO-08	475	138	131	310	630	86**	F16	165	4xM20	F25	254	8xM16
GO-09	506	81	166	355	683,5	100**	F25	254	8xM16	F30	298	8xM20
GO-10	676	237	158	463	907,5	128**	F25	254	8xM16	F30	298	8xM20

** = refers to maximum diameter of shaft bore

ESPLOSO SERIE GO

GO SERIES EXPLODED VIEW



Item	Descrizione	Qtà	Materiale
1	Volantino	1	Ghisa Grigia o Acciaio
2	Gasket dello stelo	1	NBR
3	Supporto stelo	2	Acciaio zincato
4	Rondelle	5	Acciaio zincato
5	Boccole stelo	2	Acciaio zincato
6	Vite senza fine	1	Acciaio
7	Scatola	1	Ghisa Grigia
8	Grani di regolazione	2	Acciaio
9	Cremagliera	1	Ghisa sferoidale
10	Gasket della scatola	2	NBR
11	Coperchio	1	Ghisa Grigia
12	Indicatore	1	Acciaio
13	Viti indicatore	2	Acciaio zincato
14	Guarnizioni	6	NBR
15	Viti coperchio	6	Acciaio zincato

Item	Description	Qty	Materials
1	Hand Wheel	1	Steel or Cast Iron
2	Shaft Gasket	1	BUNA N
3	Shaft Holders	2	Plated Steel
4	Shaft Washers	5	Plated Carbon Steel
5	Shaft Bearings	2	Plated Carbon Steel
6	Worm Shaft	1	Carbon Steel
7	Body	1	Cast Iron
8	Travel Stops	2	Plated Steel
9	Segment Gear	1	Ductile Iron
10	Cover Gaskets	2	BUNA N
11	Cover	1	Cast Iron
12	Indicator	1	Plated Steel
13	Indicator Screws	2	Plated Carbon Steel
14	Screw OR	6	BUNA N
15	Cover Screws	6	Plated Carbon Steel

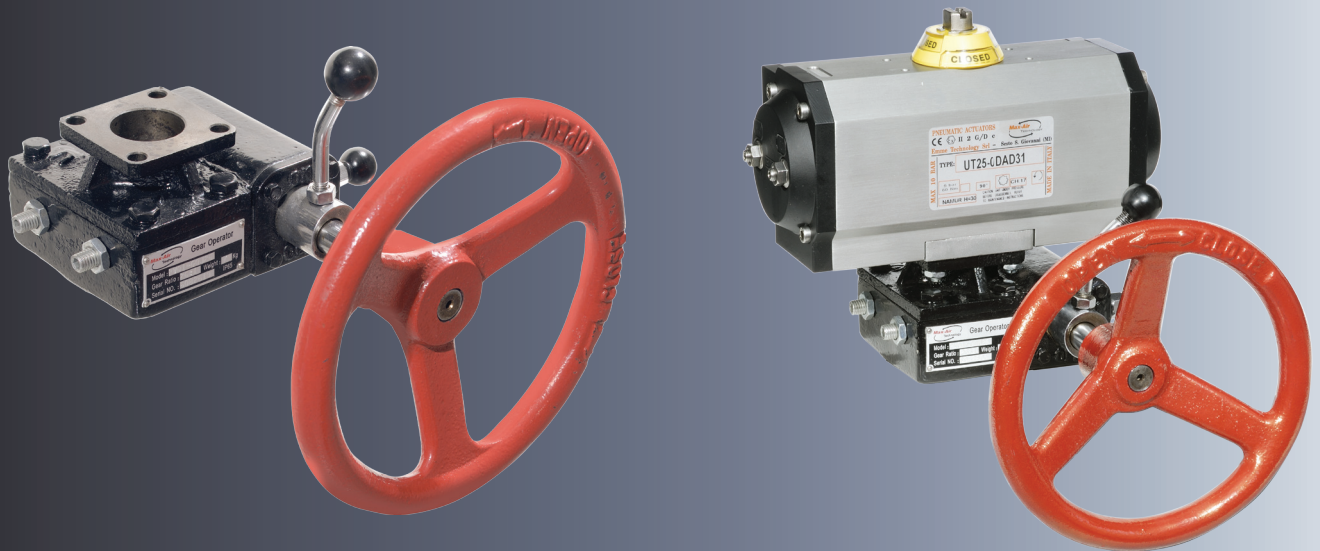
NOTA: la Emme Technology nella continua ricerca volta a migliorare ed ampliare la gamma dei prodotti si riserva il diritto di cambiare o modificare le caratteristiche tecniche di progetto e di costruzione senza preavviso e senza incorrere nell'obbligo di apportare tali modifiche sui prodotti precedentemente o successivamente venduti.

NOTE: In continuing research to improve and expand the range of its product, Emme Technology reserves the right to change or modify product design or construction without prior notice and without incurring any obligation to make such changes or modifications on products previously or subsequently sold.

RIDUTTORI SGANCIABILI CON DISPOSITIVO DI SBLOCCO PER COMANDO D'EMERGENZA

DECLUTCHABLE GEAR BOXES WITH UNLOCKING SYSTEM FOR EMERGENCY CONTROL

GOJ SERIES



CARATTERISTICHE & BENEFICI

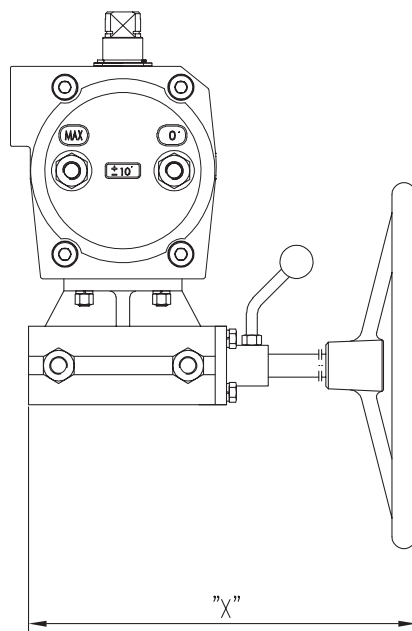
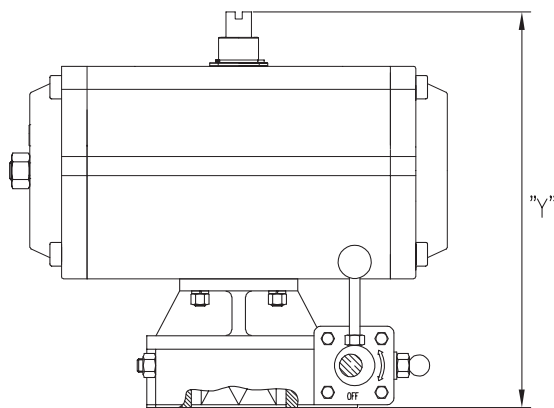
- Riduttore manuale di dimensioni contenute e leggero in peso
- Dotato di flangia integrata con foratura secondo ISO5211 per il montaggio diretto dell'attuatore
- Riduttore con doppio quadro secondo norme ISO 5211
- Ampio range di coppe disponibili, da 300 Nm a 6000 Nm
- Inserimento/disinserimento del riduttore attraverso un leva da ruotare di 180°

FEATURES & BENEFITS

- Small in volume, light weight
- Equipped with integral mounting flange according to ISO5211 for an easy and cost effective actuator assembly
- Double Square connection according to ISO 5211
- Wide torque range from 300 Nm to 6000 Nm
- Engagement/Disengagement of the gear box, pulling and turning 180° the position pin.

Model	Gear Ratio	Input Torque Nm *	Output Torque Nm *	H-Wheel	Weight
PV01-GOJ26	26:1	70	300	200	5
PV01-GOJ38	38:1	90	700	300	15
PV01-GOJ54	54:1	120	1200	300	17
PV01-GOJ80A	80:1	140	2000	400	22
PV01-GOJ78	78:1	200	3100	600	40
PV01-GOJ320	320:1	180	6000	500	120

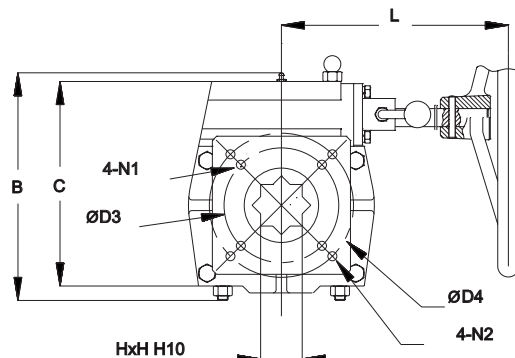
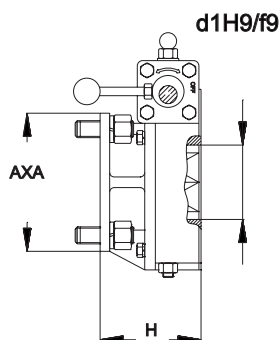
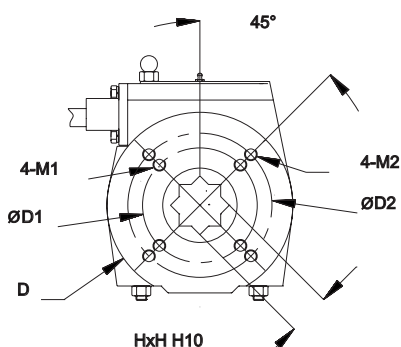
* These values are maximums and do not correspond to actual valve - gear assemblies



UT/MT MODEL	GEAR MODEL	X	Y
05	--	--	--
15	PV01-GOJ26	228	208
17	PV01-GOJ26	228	208
20	PV01-GOJ26	228	230
25	PV01-GOJ26	228	230
30	PV01-GOJ26	228	249
35	PV01-GOJ26	228	283
40	PV01-GOJ38	264	283
45	PV01-GOJ38	264	295
50	PV01-GOJ54	280	341
55	PV01-GOJ54	280	341
60	PV01-GOJ80A	325	432
65	PV01-GOJ80A	325	432
70	Please call for more details		
75	Please call for more details		

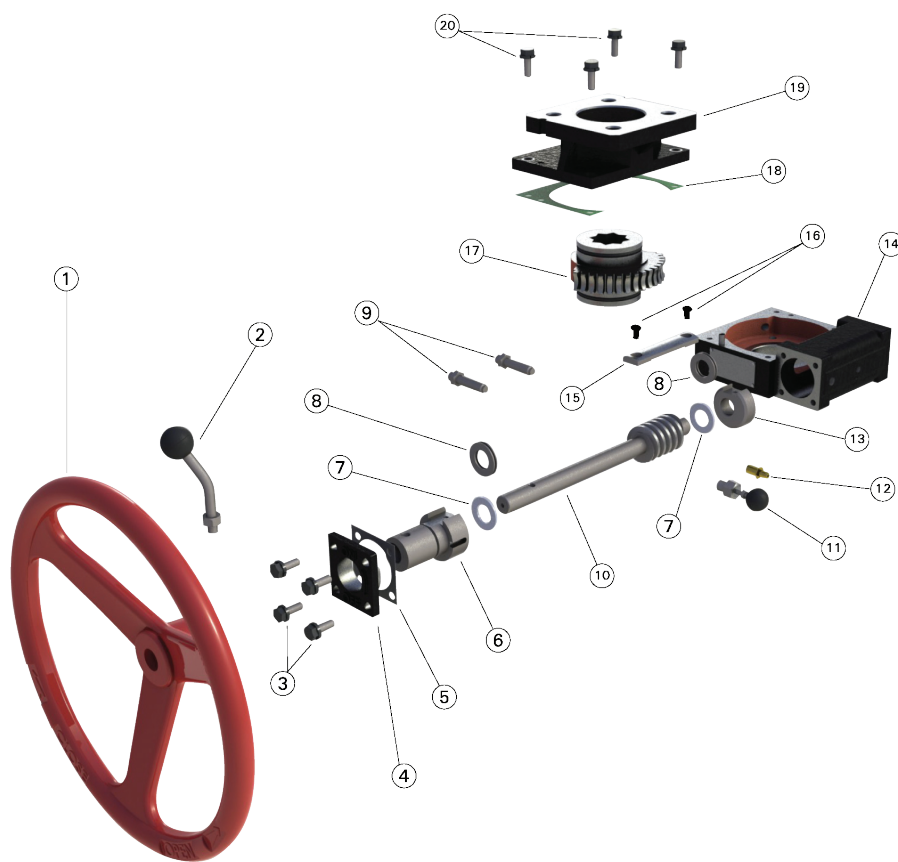
Model	AxA	B	C	D	L	H
PV01-GOJ26	66	166	132	101	192	88
PV01-GOJ38	103	191	158	126	225	82
PV01-GOJ54	112	234	200	176	225	88
PV01-GOJ80A	160	311	283	236	277	114
PV01-GOJ78	165	351	325	280	323	130
PV01-GOJ320	Please contact our office for more details					

Model	Shaft	Bore	Valve Mounting						Actuator Mounting					
			ISO	ØD1	4xM1	ISO	ØD2	4xM2	ISO	ØD3	4xN1	ISO	ØD4	4xN2
PV01-GOJ26	17	25	F05	50	4xM6	F07	70	4xM8	F05	50	4xØ7	F07	70	4xØ9
PV01-GOJ38	27	45	F07	70	4xM8	F10	102	4xM10	F07	70	4xØ9	F10	102	4xØ12
PV01-GOJ54	36	70	F12	125	4xM12	--	--	--	F12	125	4xØ14	--	--	--
PV01-GOJ80A	46	85	F12	125	4xM12	F16	165	4xM20	F12	125	4xØ14	F16	165	4xØ22
PV01-GOJ78	46	110	F16	165	4xM20	--	--	--	F16	165	4xØ22	--	--	--
PV01-GOJ320	Please contact our office for more details													



ESPLOSO SERIE GOJ

GOJ SERIES EXPLODED VIEW



Item	Descrizione	Qtà	Materiale
1	Volantino	1	Ghisa Grigia
2	Leva Aggancio	1	Acciaio zincato
3	Viti Fissaggio	4	Acciaio zincato
4	Supporto Stelo	1	Cast Iron
5	Guarnizione Stelo	1	NBR
6	Stelo Eccentrico	1	Acciaio zincato
7	Boccola Stelo	2	Acciaio zincato
8	Ranella	4	Acciaio zincato
9	Grani Registro	2	Acciaio zincato
10	Vitre Senza Fine	1	Acciaio zincato
11	Spina	1	Acciaio zincato
12	Ingrassatore	1	Ottone
13	Tappo Chiusura Eccentrico	1	Acciaio zincato
14	Scatola	1	Ghisa Grigia
15	Piastra Stelo	1	Acciaio zincato
16	Viti	2	Acciaio zincato
17	Ingranaggio	1	Ghisa Sferoidale
18	Guarnizione Coperchio	1	NBR
19	Coperchio con Flangia	1	Ghisa Grigia
20	Viti Coperchio	4	Acciaio zincato

Item	Description	Qty	Material
1	Handwheel	1	Cast Iron
2	On/Off Lever	1	Plated Carbon Steel
3	Shaft Holder Bolts	4	Plated Carbon Steel
4	Shaft Holder	1	Cast Iron
5	Shaft Gasket	1	NBR
6	Eccentricity Shaft	1	Plated Carbon Steel
7	Shaft Bearing	2	Plated Carbon Steel
8	Shaft Washer	4	Plated Carbon Steel
9	Travel Stops	2	Plated Carbon Steel
10	Worm Shaft	1	Plated Carbon Steel
11	Locking Pin	1	Plated Carbon Steel
12	Grease Fitting	1	Brass
13	Eccentricity Sleeve Cap	1	Plated Carbon Steel
14	Body	1	Cast Iron
15	Shaft Plate	1	Plated Carbon Steel
16	Shaft Plate Screws	2	Plated Carbon Steel
17	Segment Gear	1	Ductile Iron
18	Flange Gasket	1	NBR
19	Mounting Flange	1	Cast Iron
20	Mounting Flange Bolts	4	Plated Carbon Steel

NOTA: la Emme Technology nella continua ricerca volta a migliorare ed ampliare la gamma dei prodotti si riserva il diritto di cambiare o modificare le caratteristiche tecniche di progetto e di costruzione senza preavviso e senza incorrere nell'obbligo di apportare tali modifiche sui prodotti precedentemente o successivamente venduti.

NOTE: In continuing research to improve and expand the range of its product, EmmeTechnology reserves the right to change or modify product design or construction without prior notice and without incurring any obligation to make such changes or modifications on products previously or subsequently sold.

ALTRI PRODOTTI

OTHER PRODUCTS

REV. NOV. 2014



ATTUATORI IN ALLUMINIO
ALUMINIUM ACTUATORS



RIDUTTORI SGANCIABILI
DECLUTCH ABLE GEAR BOX



BOX FINE CORSA
LIMIT SWITCH BOX



ELETTROVALVOLE NAMUR
NAMUR SOLENOID VALVE



POSIZIONATORI
POSITIONERS