

**VALVOLA A SFERA A 2 VIE FLANGIATA ANSI 150
IN WCB A PASSAGGIO TOTALE
2 WAYS WCB ANSI 150 FLANGED BALL VALVE FULL BORE**



SERIES V26



FEATURES

1. Full port ball valve, 2 pieces
2. Flanged ball valve with ISO 5211 top flange
3. Made in WCB
4. Flanges ends according to ASME B 16.5 ANSI CLASS 150
5. Face to face according to ASME B 16.10
6. Design according to ASME B 16.34
7. Ball and stem made in AISI 316
8. Ball Seat PTFE + 15% Graphite
9. Body gasket PTFE + Graphite (for 1/2" to 1 1/4") and AISI 304 + Graphite (for 1 1/2" to 6")
10. Blow-out proof stem
11. Block system
12. Anti static device
13. Test & inspection according to API 598, API 6D
14. Max working pressure: 19 kg/cm²
15. Working temperature -30 °C ÷ + 220 °C.
please use mounting kits when needed

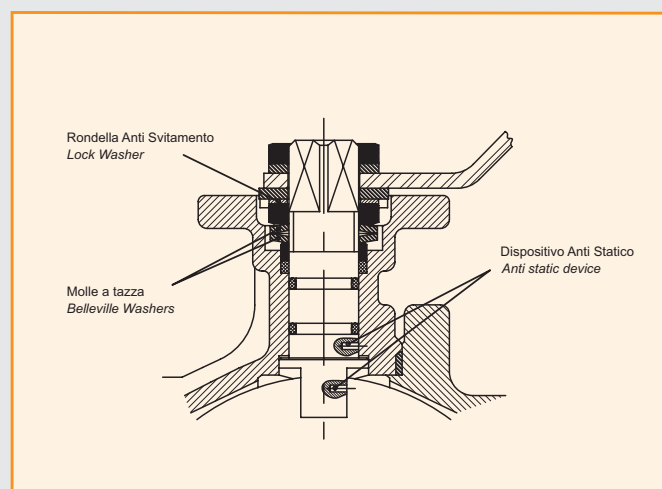
MOLLE A TAZZA: Garantiscono un carico costante sulla baderna assicurando una tenuta perfetta anche in caso di variazione dei parametri di lavoro.

RONDELLA ANTI SVITAMENTO: Previene lo svitamento del dado sullo stelo nel caso di applicazioni caratterizzate da un elevato numero di cicli di lavoro.

DISPOSITIVO ANTI STATICO: Garantisce la continuità elettrica fra la sfera, lo stelo e il corpo impedendo la formazione di cariche statiche. Necessario nel caso di fluidi infiammabili.

CARATTERISTICHE

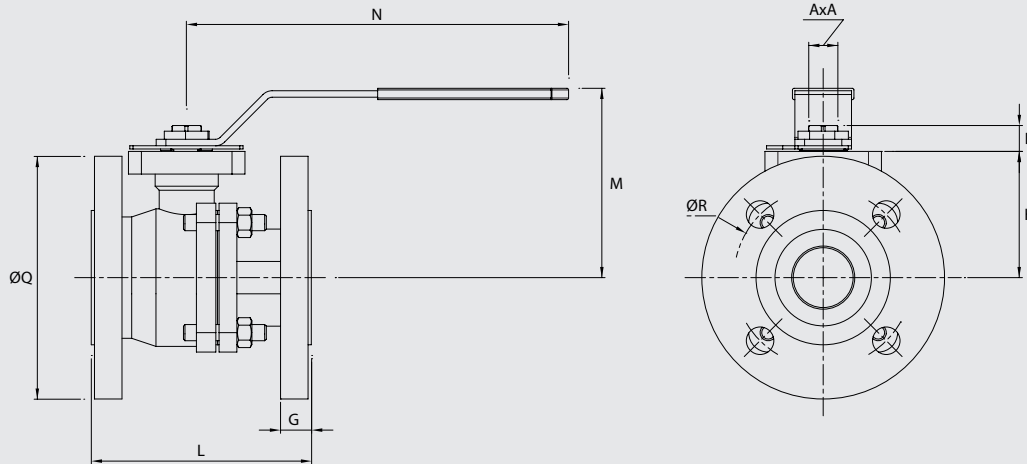
1. Valvola a sfera a 2 pezzi, passaggio totale
2. Valvola a sfera a 2 vie flangiata con flangia ISO 5211
3. Costruita da fusione in acciaio al carbonio WCB
4. Flange secondo ASME B 16.5 ANSI Class 150
5. Scartamento secondo ASME B 16.10
6. Progettata secondo ASME B 16.34
7. Sfera e stelo in AISI 316
8. Tenuta sfera in PTFE + 15% Graphite
9. Tenuta corpo in PTFE + Graphite (da 1/2" a 1 1/4") e in AISI 304 + Graphite (da 1 1/2" a 6")
10. Stelo anti-espulsione
11. Sistema di bloccaggio
12. Dispositivo anti statico
13. Testate secondo API 598, API 6D
14. Pressione max. di utilizzo: 19 kg/cm²
15. Temperatura max. di utilizzo: -30°C ÷ +220°C - prevedere distanziali se necessario



BELLEVILLE WASHERS: Provide constant "live load" on the stem seals, assuring a tight seal even with varying service parameters.

LOCK WASHER: Prevents unthreading of stem nut in high cycle automation applications.

ANTI STATIC DEVICE: Guarantees the electric continuity between ball, stem and body and prevents static charge accumulation. Needed in case of flammable fluids.



CONNESSIONI / CONNECTIONS

Part n°	Size	ISO 5211	AxA (mm)	B (mm)
PV02-V26WA12	1/2"	F04	9	9,5
PV02-V26WB34	3/4"	F04-F05	9	10
PV02-V26WC10	1"	F04-F05	11	11
PV02-V26WD13	1 1/4"	F05-F07	14	15,5
PV02-V26WE15	1 1/2"	F05-F07	14	15,5
PV02-V26WF20	2"	F05-F07	14	15,5
PV02-V26WG25	2 1/2"	F07-F10	17	21
PV02-V26WH30	3"	F07-F10	17	21
PV02-V26WL40	4"	F07-F10	17	21
PV02-V26WP60	6"	F10-F12	27	34

DIMENSIONI / DIMENSIONS

Part n°	Size	DN (mm)	CLASS	L (mm)	M (mm)	N (mm)	H (mm)	ØQ (mm)	ØR (mm)	G (mm)	Weight (Kg)
PV02-V26WA12	1/2"	15	#150	108	90	165	46,5	88,9	60,3	11,1	1,5
PV02-V26WB34	3/4"	20	#150	117	95	165	51,5	98,4	69,8	12,7	2,15
PV02-V26WC10	1"	25	#150	127	95	165	57,5	107,9	79,4	14,3	2,87
PV02-V26WD13	1 1/4"	32	#150	140	106	165	71,5	117,5	88,9	15,9	3,95
PV02-V26WE15	1 1/2"	40	#150	165	110	200	76,5	127	98,4	17,5	5,8
PV02-V26WF20	2"	50	#150	178	118	200	83,5	152,4	120,6	19	8,4
PV02-V26WG25	2 1/2"	65	#150	190	160	400	119	177,8	139,7	22,2	13,5
PV02-V26WH30	3"	80	#150	203	170	400	130	190,5	152,4	23,8	17,8
PV02-V26WL40	4"	100	#150	229	186	400	145	228,6	190,5	23,8	30,5
PV02-V26WP60	6"	150	#150	394	280	800	180	279,4	241,3	25,4	58

VALORI KV / KV VALUES

Size	1/2"	3/4"	1"	1 1/4"	1 1/2"	2"	2 1/2"	3"	4"	6"
Kv (m ³ /h) H ₂ O	17	38	62	115	150	250	410	900	1450	3700

Kv: La portata di acqua in metri cubi / ora che determina una perdita di carico nella valvola di 1 bar
 Kv: The rate of flow of water in cubic meter per hour that will generate a pressure drop of 1 bar across the valve

DIAGRAMMA PERDITE DI CARICO
PRESSURE DROP CHART

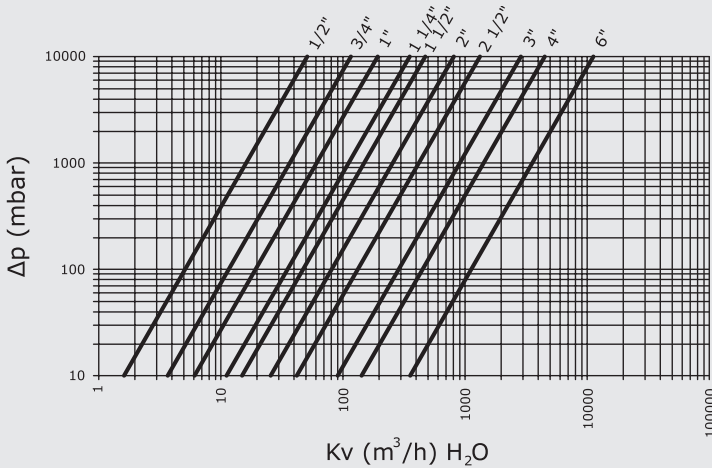
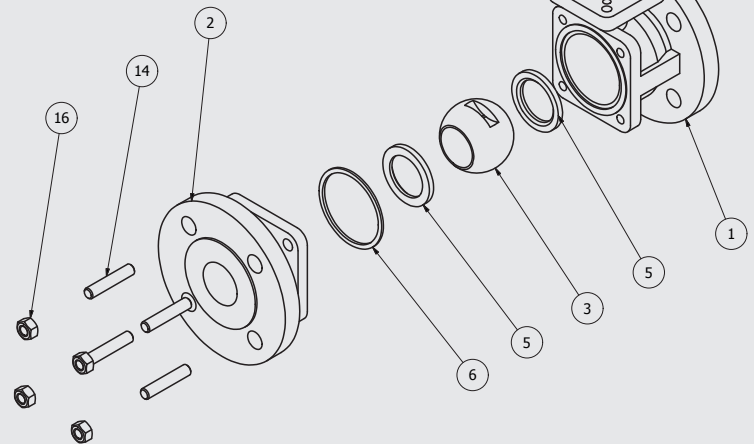
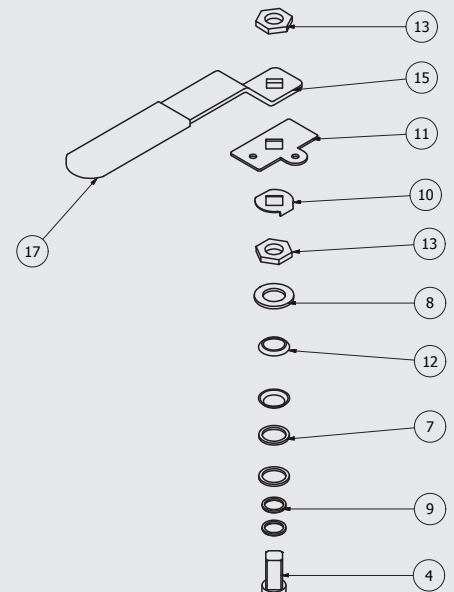
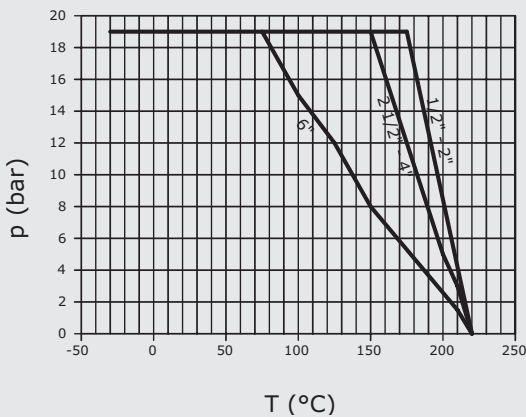


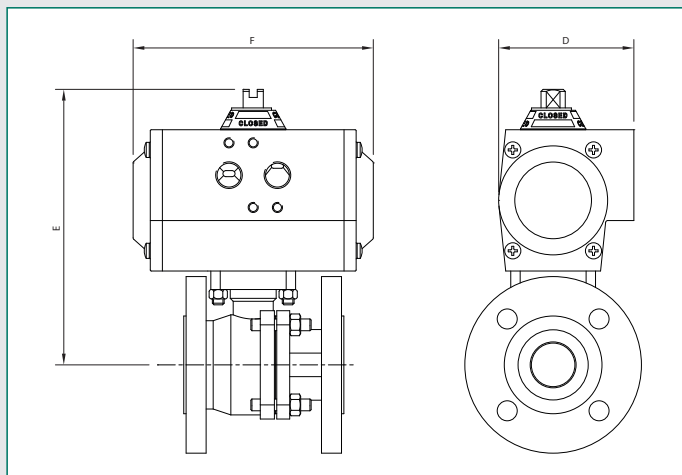
DIAGRAMMA PRESSIONE - TEMPERATURA
PRESSURE -TEMPERATURE CHART



MATERIALI / MATERIALS

N°	Descrizione	Material	Item
1	Corpo	Acciaio al carbonio WCB Carbon Steel	Body
2	Chiusura	Acciaio al carbonio WCB Carbon Steel	Cap
3	Sfera	Acciaio Inox AISI 316 Stainless steel	Ball
4	Stelo	Acciaio Inox AISI 316 Stainless steel	Stem
5	Seggio Sfera	PTFE + 15% Graphite	Ball Seat
6	Guarnizione	PTFE + Graphite or AISI 304 + Graphite	Gasket
7	Rondella Anti frizione	PTFE + Graphite	Trust Washer
8	Anello Stelo	Acciaio Inox AISI 304 Stainless steel	Stem Ring
9	O Ring	Viton	O-ring
10	Rondella anti svitamento	Acciaio Inox AISI 304 Stainless steel	Lock Washer
11	Piastra di Fissaggio	Acciaio Inox AISI 304 Stainless steel	Stop Plate
12	Molla a tazza	Acciaio Inox AISI 301 Stainless steel	Belleville washer
13	Dado	Acciaio Inox AISI 304 Stainless steel	Nut
14	Bulloni	A193 - B8	Stud Bolt
15	Maniglia	Acciaio / Steel	Handle
16	Dado	Acciaio Inox AISI 304 Stainless steel	Nut
17	Rivestimento maniglia	Vynil	Handle sleeve

**VALVOLA A SFERA A 2 VIE FLANGIATA ANSI 150 IN WCB
A PASSAGGIO TOTALE CON ATTUATORE PNEUMATICO
2 WAYS WCB ANSI 150 FLANGED BALL VALVE FULL BORE
WITH PNEUMATIC ACTUATOR**



CARATTERISTICHE

- a. Attuatore Pneumatico a Doppio o Semplice Effetto avente le stesse dimensioni di ingombro
- b. Disponibile in Alluminio o in Acciaio Inox AISI 316
- c. Pressione di alimentazione: 2÷10 Bar
- d. Temperatura di esercizio: -20°C +80°C (per Alluminio e Inox disponibile anche per Alte e Basse temperature)

FEATURES

- a. Double Acting or Spring Return actuators with same compact dimensions
- b. Available in Aluminum or in Stainless Steel AISI 316
- c. Working Pressure: 2÷10 bar
- d. Working Temperature: -20°C +80°C (Aluminum and Stainless Steel units are also available in Low temp or High Temp configuration)

Dimensioni con Attuatore in Alluminio a Doppio Effetto
Dimensions with Double Acting Aluminum Actuator

Part n°	Size	DN	CLASS	D	E	F
MT05DE-V26WA12	1/2"	15	#150	67	149	119
MT05DE-V26WB34	3/4"	20	#150	67	154	119
MT05DE-V26WC10	1"	25	#150	67	160	119
MT07DE-V26WD13	1 1/4"	32	#150	70	171	165
MT15DE-V26WE15	1 1/2"	40	#150	81	189	175
MT17DE-V26WF20	2"	50	#150	81	196	207
MT20DE-V26WG25	2 1/2"	65	#150	96	248	186
MT25DE-V26WH30	3"	80	#150	96	259	248
MT35DE-V26WL40	4"	100	#150	131	315	261
MT45DE-V26WP60	6"	150	#150	145	380	367

A RICHIESTA

- Elettrovalvole NAMUR
- Box Fine Corsa
- Posizionatori
- Riduttori Sganciabili
- Attuatori Elettrici

OPTIONAL

- NAMUR Solenoid Valves
- Limit Switch Boxes
- Positioners
- Declutchable Gear Boxes
- Electric Actuators

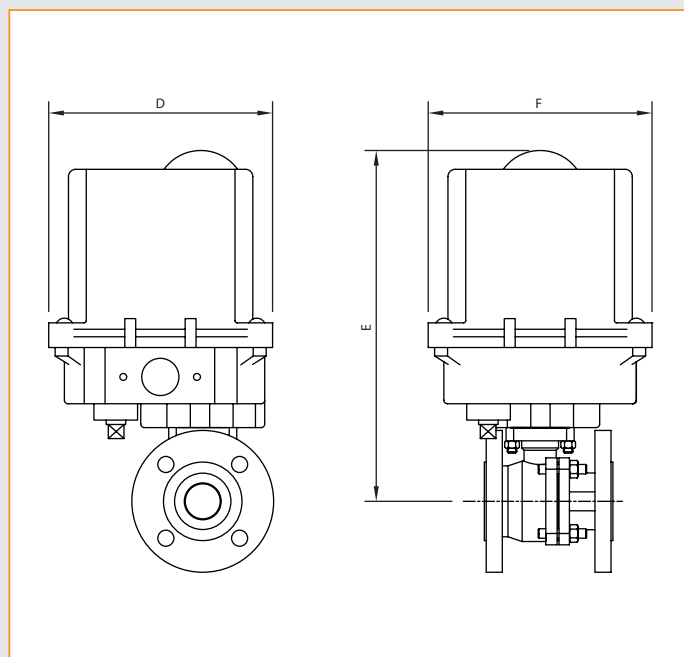
Gli attuatori sono dimensionati per applicazioni normali e pressione di alimentazione di almeno 5.62 Bar. Emme Technology Srl si riserva il diritto di cambiare o modificare le caratteristiche tecniche di prodotto senza preavviso e senza incorrere nell'obbligo di apporre tali modifiche sui prodotti precedentemente o successivamente venduti.

Actuators are sized for normal conditions based on supply air pressure of at least 5.62 Bar (80 PSI). Emme Technology Srl reserves the right to change or modify products without prior notice and without incurring any obligation to make such changes on products previously or subsequently sold.

Dimensioni con Attuatore in Alluminio a Semplice Effetto
Dimensions with Spring Return Aluminum Actuator

Part n°	Size	DN	CLASS	D	E	F
MT07S4-V26WA12	1/2"	15	#150	70	146	165
MT07S4-V26WB34	3/4"	20	#150	70	151	165
MT17S3-V26WC10	1"	25	#150	81	170	207
MT20S4-V26WD13	1 1/4"	32	#150	96	201	186
MT25S4-V26WE15	1 1/2"	40	#150	96	206	248
MT30S4-V26WF20	2"	50	#150	114	232	241
MT35S3-V26WG25	2 1/2"	65	#150	131	304	261
MT40S4-V26WH30	3"	80	#150	131	315	305
MT45S4-V26WL40	4"	100	#150	145	345	367
MT55S5-V26WP60	6"	150	#150	181	413	428

**VALVOLA A SFERA A 2 VIE FLANGIATA ANSI 150 IN WCB
A PASSAGGIO TOTALE CON ATTUATORE ELETTRICO
2 WAYS WCB ANSI 150 FLANGED BALL VALVE FULL BORE
WITH ELECTRIC ACTUATOR**



CARATTERISTICHE

1. Design compatto
2. Base in alluminio verniciato ed ingranaggi in metallo
3. Grado di protezione IP67
4. Con manuale d'emergenza
5. 2 fine corsa standard
6. A richiesta con posizionale
7. Temperatura di esercizio: -10°C +60°C

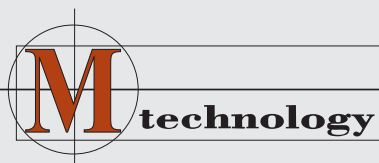
FEATURES

1. Compact Design
2. Epoxy coated die cast aluminum base and metal gears
3. Protection degree: IP67
4. With manual override
5. With n°2 switches as standard
6. On request: positioner
7. Working Temperature: -10°C +60°C

Dimensioni con Attuatore Elettrico / Dimensions with Electric Actuator

Part n°	Size	DN	CLASS	D	E	F
AE01*-V26WA12	1/2"	15	#150	120	197	127
AE01*-V26WB34	3/4"	20	#150	120	202	127
AE01*-V26WC10	1"	25	#150	120	208	127
AE01*-V26WD13	1 1/4"	32	#150	120	222	127
AE01*-V26WE15	1 1/2"	40	#150	120	227	127
AE02*-V26WF20	2"	50	#150	120	234	127
AE03*-V26WG25	2 1/2"	65	#150	168	320	157
AE03*-V26WH30	3"	80	#150	168	331	157
AE03*-V26WL40	4"	100	#150	168	346	157
AE04H*-V26WP60	6"	150	#150	340	446	305

*Diverse tensioni disponibili - Various voltages available



Emme technology S.r.l.

Via Socrate, 10 - 20864 Agrate Brianza (MB) - Italy
Tel. (+39) 039 9020 000 - Fax (+39) 039 9020 001