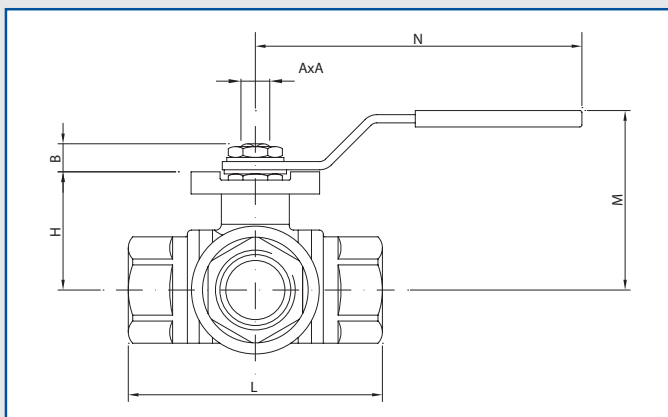


**VALVOLA A SFERA IN AISI 316 (CF8M) A 3 VIE L (V31) O T (V32)  
A PASSAGGIO RIDOTTO**  
**3 WAYS STAINLESS STEEL AISI 316 (CF8M) BALL VALVE L PORT  
(V31) OR T PORT (V32) REDUCED BORE**



## SERIES V31-V32



### CARATTERISTICHE

1. Valvola a sfera a 3 vie a passaggio ridotto in acciaio Inox
2. Sfera a "L" o a "T"
3. Costruita in acciaio Inox AISI 316 (CF8M)
4. Filettate GAS (DIN 2999) o NPT (ANSI B 2.1)
5. Quattro seggi in PTFE + 15% Fibra di Vetro
6. O-ring in Viton
7. Flangia per montaggio diretto attuatore secondo ISO 5211
8. Sistema di antiespulsione
9. Sistema anti statico
10. Sistema di bloccaggio
11. Max pressione di esercizio: 63 Kg/cm<sup>2</sup>
12. Temperatura di esercizio: -25°C +180°C

### FEATURES

1. 3 way reduced bore stainless steel ball valve
2. "L" or "T" Port
3. Made in AISI 316 (CF8M)
4. Available ends: GAS thread (DIN 2999), NPT thread (ANSI B 2.1)
5. Four ball seats PTFE + 15% G.F.
6. Viton O-ring
7. Direct mounting actuator ISO 5211
8. Blow-out proof stem
9. Anti static device
10. Locking system
11. Max. working pressure 63 Kg/cm<sup>2</sup>
12. Working temperature -25°C +180°C

**MOLLE A TAZZA:** Garantiscono un carico costante sulla baderna assicurando una tenuta perfetta anche in caso di variazione dei parametri di lavoro.

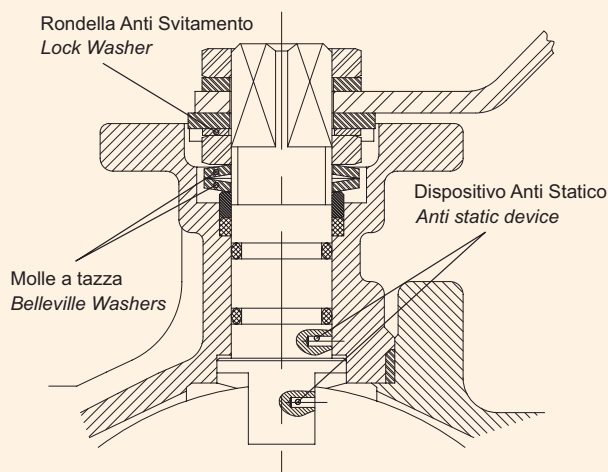
**RONDELLA ANTI SVITAMENTO:** Previene lo svitamento del dado sullo stelo nel caso di applicazioni caratterizzate da un elevato numero di cicli di lavoro.

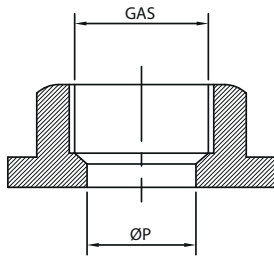
**DISPOSITIVO ANTI STATICO:** Garantisce la continuità elettrica fra la sfera, lo stelo e il corpo impedendo la formazione di cariche statiche. Necessario nel caso di fluidi infiammabili.

**BELLEVILLE WASHERS:** Provide constant "live load" on the stem seals, assuring a tight seal even with varying service parameters.

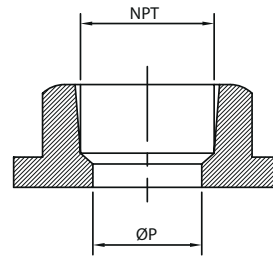
**LOCK WASHER:** Prevents unthreading of stem nut in high cycle automation applications.

**ANTI STATIC DEVICE:** Guarantees the electric continuity between ball, stem and body and prevents static charge accumulation. Needed in case of flammable fluids.





filettatura GAS / GAS thread  
passaggio ridotto / reduced bore



filettatura NPT / NPT thread  
passaggio ridotto / reduced bore

## DIMENSIONI / DIMENSIONS

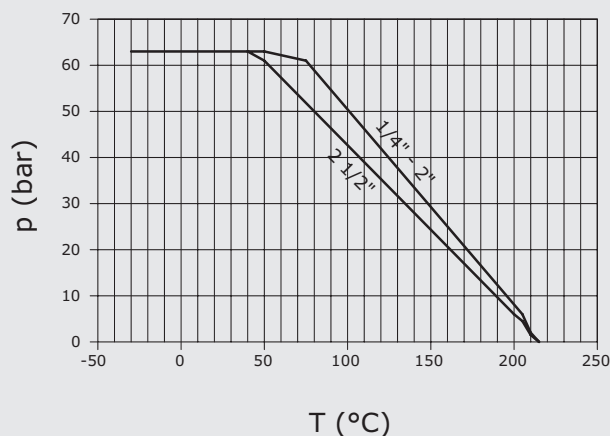
Ref. Code (*)	Size	DN (mm)	PN (kg/cm <sup>2</sup> )	ØP (mm)	H (mm)	L (mm)	N (mm)	M (mm)	Weight (kg)
PV02-V3abM14	1/4"	8	63	9.5	37	75	130	66	0.70
PV02-V3abl38	3/8"	10	63	11	37	75	130	66	0.67
PV02-V3abA12	1/2"	15	63	12	37	75	130	66	0.63
PV02-V3abB34	3/4"	20	63	15	41	88	161	72	0.95
PV02-V3abC10	1"	25	63	20	47	100	161	77	1.40
PV02-V3abD13	1 1/4"	32	63	25	56	122	203	92	2.90
PV02-V3abE15	1 1/2"	40	63	32	60	131	203	96	3.60
PV02-V3abF20	2"	50	63	40	71	158	203	107	6.25
PV02-V3abG25	2 1/2"	65	63	49	95	178	254	135	8.95

## CONNESSIONI / CONNECTIONS

Ref. Code (*)	Size	ISO 5211	AxA (mm)	B (mm)
PV02-V3abM14	1/4"	F03-F04	9 x 9	7
PV02-V3abl38	3/8"	F03-F04	9 x 9	7
PV02-V3abA12	1/2"	F03-F04	9 x 9	7
PV02-V3abB34	3/4"	F04-F05	11 x 11	7
PV02-V3abC10	1"	F04-F05	11 x 11	7
PV02-V3abD13	1 1/4"	F05-F07	14 x 14	7
PV02-V3abE15	1 1/2"	F05-F07	14 x 14	12
PV02-V3abF20	2"	F05-F07	14 x 14	12
PV02-V3abG25	2 1/2"	F07-F10	17 x 17	14

To complete the code, replace a with 1= "L" valve; 2= "T" valve and b with G=Gas; N=NPT

## DIAGRAMMA PRESSIONE - TEMPERATURA PRESSURE - TEMPERATURE CHART



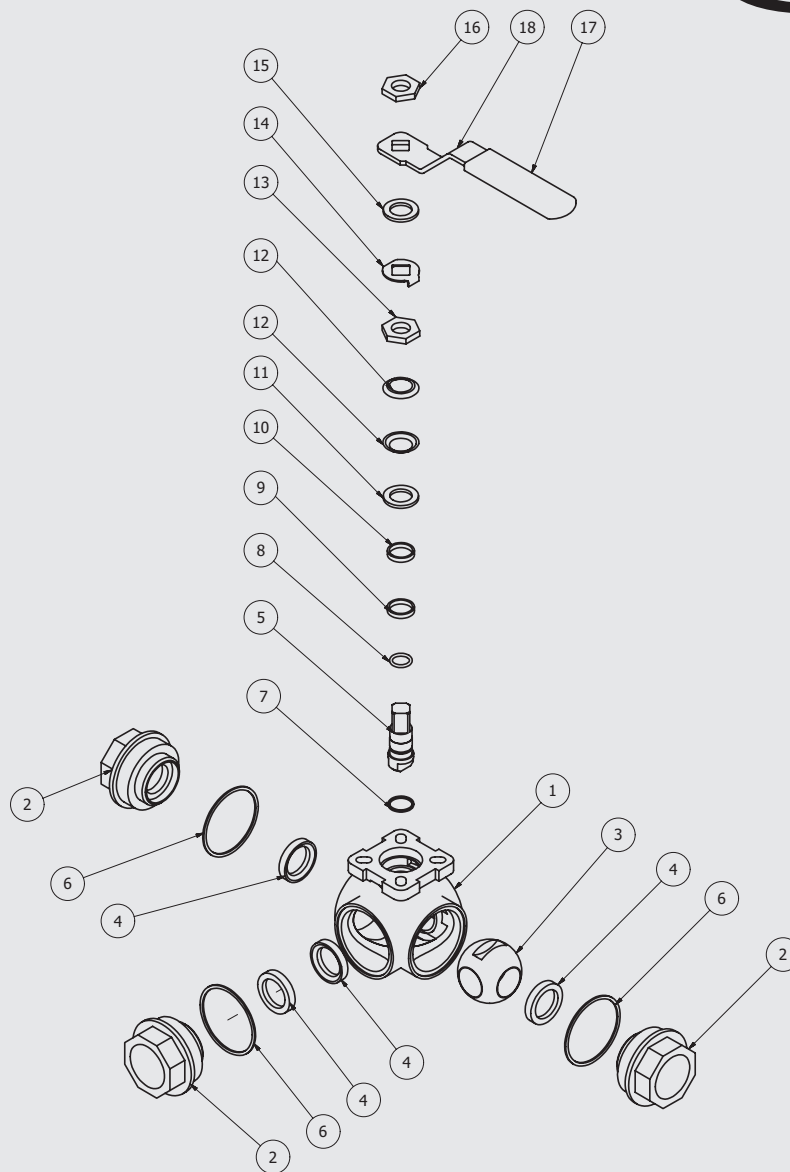
## VALORI KV / KV VALUES

Size	1/4"	3/8"	1/2"	3/4"
Kv (m <sup>3</sup> /h) H <sub>2</sub> O	11	11	13	15

Size	1"	1 1/4"	1 1/2"	2"
Kv (m <sup>3</sup> /h) H <sub>2</sub> O	31	39	62	103

Kv: La portata di acqua in metri cubi / ora che determina una perdita di carico nella valvola di 1 bar

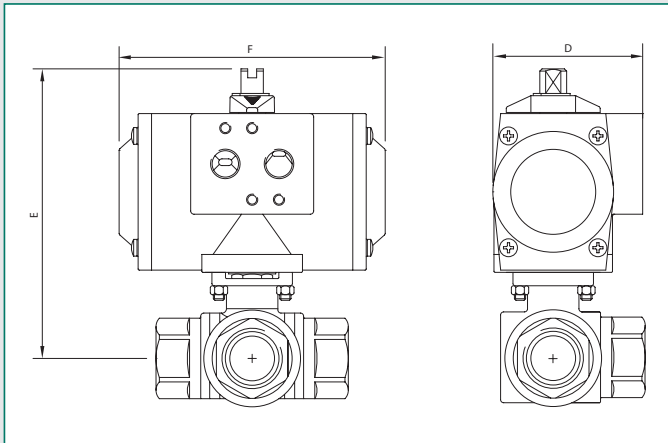
Kv: The rate of flow of water in cubic meter per hour that will generate a pressure drop of 1 bar across the valve



## MATERIALI / MATERIALS

N°	Articolo	Material	Item
1	Corpo	Acciaio Inox 316 / SS316	Body
2	Chiusura	Acciaio Inox 316 / SS316	Cap
3	Sfera	Acciaio Inox 316 / SS316	Ball
4	Seggio sfera	PTFE + 15% GF	Ball seat
5	Stelo con disp. antistatico	Acciaio Inox 316 / SS316	Stem with anti static device
6	Guarnizioni	PTFE	Gasket
7	Rondella antifrizione	PTFE	Trust washer
8	O-ring	Viton	O-ring
9	Baderna	PTFE	Stem packing
10	Guarnizioni	Inox + PTFE / SS + PTFE	Gasket
11	Anello stelo	Acciaio Inox 316 / SS316	Stem ring
12	Molla a tazza	Acciaio Inox 301 / SS301	Belleville washer
13	Dado	ASTM A 194-8	Nut
14	Anello di bloccaggio	DIN 1.4301 (AISI 304)	Stopper
15	Rondella anti svitamento	DIN 1.4301 (AISI 304)	Lock washer
16	Dado maniglia	DIN 1.4301 (AISI 304)	Handle nut
17	Rivestimento maniglia	Vynil	Handle sleeve
18	Maniglia	DIN 1.4301 (AISI 304)	Handle

**VALVOLA A SFERA IN AISI 316 (CF8M) A 3 VIE L (V31) O T (V32)  
A PASSAGGIO RIDOTTO CON ATTUATORE PNEUMATICO  
3 WAYS STAINLESS STEEL AISI 316 (CF8M) BALL VALVE L PORT (V31)  
OR T PORT (V32) REDUCED BORE WITH PNEUMATIC ACTUATOR**



Dimensioni con Attuatore in Tecnopolimero a Doppio Effetto  
Dimensions with Double Acting Techno-polymer Actuator

Part n°	Size	DN	PN	D	E	F
UT10DE-V3abM14	1/4"	8	63	67	125	119
UT10DE-V3abl38	3/8"	10	63	67	125	119
UT10DE-V3abA12	1/2"	15	63	67	125	119
UT10DE-V3abB34	3/4"	20	63	67	134	119
UT13DE-V3abC10	1"	25	63	86	159	160
UT13DE-V3abD13	1 1/4"	32	63	86	168	160
UT13DE-V3abE15	1 1/2"	40	63	86	186	160
UT18DE-V3abF20	2"	50	63	101	219	175

Valvole maggiori non disponibili con attuatori in tecnopolimero  
Bigger sizes not available with techno-polymer actuators



Dimensioni con Attuatore in Tecnopolimero a Semplice Effetto  
Dimensions with Spring Return Techno-polymer Actuator

Part n°	Size	DN	PN	D	E	F
UT10S2-V3abM14	1/4"	8	63	67	125	119
UT10S2-V3abl38	3/8"	10	63	67	125	119
UT13S4-V3abA12	1/2"	15	63	86	145	160
UT13S4-V3abB34	3/4"	20	63	86	154	160
UT18S4-V3abC10	1"	25	63	101	181	175
UT18S4-V3abD13	1 1/4"	32	63	101	190	175

Valvole maggiori non disponibili con attuatori in tecnopolimero  
Bigger sizes not available with techno-polymer actuators

Dimensioni con Attuatore in Alluminio a Doppio Effetto  
Dimensions with Double Acting Aluminum Actuator

Part n°	Size	DN	PN	D	E	F
MT05DE-V3abM14	1/4"	8	63	67	135	119
MT05DE-V3abl38	3/8"	10	63	67	135	119
MT05DE-V3abA12	1/2"	15	63	67	135	119
MT05DE-V3abB34	3/4"	20	63	67	144	119
MT07DE-V3abC10	1"	25	63	70	156	168
MT15DE-V3abD13	1 1/4"	32	63	70	165	168
MT15DE-V3abE15	1 1/2"	40	63	81	186	175
MT17DE-V3abF20	2"	50	63	81	197	207
MT25DE-V3abG25	2 1/2"	65	63	96	223	248

Dimensioni con Attuatore in Alluminio a Semplice Effetto  
Dimensions with Spring Return Aluminum Actuator

Part n°	Size	DN	PN	D	E	F
MT05S2-V3abM14	1/4"	8	63	67	135	119
MT05S2-V3abl38	3/8"	10	63	67	135	119
MT05S2-V3abA12	1/2"	15	63	67	141	119
MT15S4-V3abB34	3/4"	20	63	81	164	165
MT17S5-V3abC10	1"	25	63	81	169	207
MT20S4-V3abD13	1 1/4"	32	63	96	185	186
MT25S4-V3abE15	1 1/2"	40	63	96	203	248
MT30S4-V3abF20	2"	50	63	114	233	241
MT35S4-V3abG25	2 1/2"	65	63	131	279	261

To complete the code, replace a with 1= "L" valve; 2= "T" valve and b with G=Gas; N=NPT

Actuators are sized for normal conditions based on supply air pressure of at least 5.62 Bar (80 PSI). Emme Technology Srl reserves the right to change or modify products without prior notice and without incurring any obligation to make such changes on products previously or subsequently sold.

## CARATTERISTICHE

- Attuatore Pneumatico a Doppio o Semplice Effetto avente le stesse dimensioni di ingombro
- Disponibile in Tecnopolimero, in Alluminio o in Acciaio Inox AISI 316
- Pressione di alimentazione: 2÷8 bar (per Tecnopolimero) – 2÷10 Bar (per Alluminio e Inox)
- Temperatura di esercizio: -20°C +80°C (per Alluminio e Inox disponibile anche per Alte e Basse temperature)

## FEATURES

- Double Acting or Spring Return actuators with same compact dimensions
- Available in Techno-polymer, in Aluminum or in Stainless Steel AISI 316
- Working Pressure: 2÷8 bar (for Techno-polymer) – 2÷10 Bar (for Aluminum and Stainless Steel)
- Working Temperature: -20°C +80°C (Aluminum and Stainless Steel units are also available in Low temp or High Temp configuration)

## A RICHIESTA

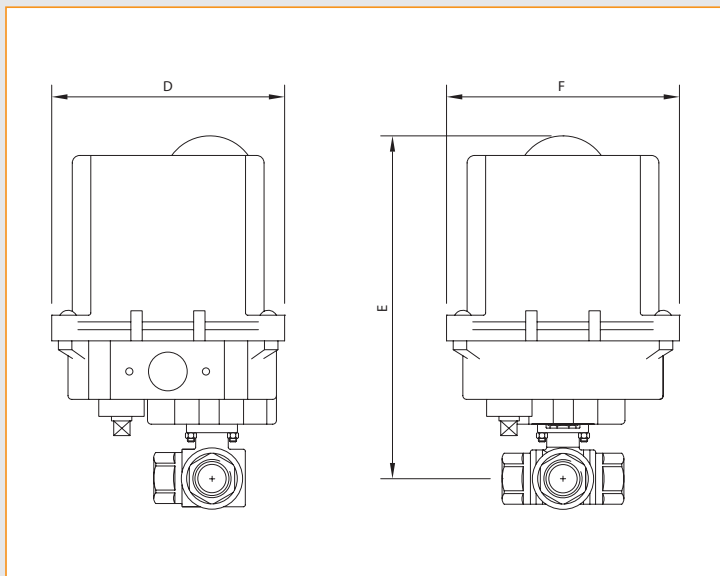
- Elettrovalvole NAMUR
- Box Fine Corsa
- Posizionatori
- Riduttori Sganciabili
- Attuatori Elettrici

## OPTIONAL

- NAMUR Solenoid Valves
- Limit Switch Boxes
- Positioners
- Declutchable Gear Boxes
- Electric Actuators

Gli attuatori sono dimensionati per applicazioni normali e pressione di alimentazione di almeno 5.62 Bar. Emme Technology Srl si riserva il diritto di cambiare o modificare le caratteristiche tecniche di prodotto senza preavviso e senza incorrere nell'obbligo di apportare tali modifiche sui prodotti precedentemente o successivamente venduti.

**VALVOLA A SFERA IN AISI 316 (CF8M) A 3 VIE L (V31) O T (V32) A PASSAGGIO RIDOTTO CON ATTUATORE ELETTRICO  
3 WAYS STAINLESS STEEL AISI 316 (CF8M) BALL VALVE L PORT (V31) OR T PORT (V32) REDUCED BORE WITH ELECTRIC ACTUATOR**



**CARATTERISTICHE**

1. Design compatto
2. Base in alluminio verniciato ed ingranaggi in metallo
3. Grado di protezione IP67
4. Con manuale d'emergenza
5. 2 fine corsa standard
6. A richiesta con posizionario
7. Temperatura di esercizio: -10°C +60°C

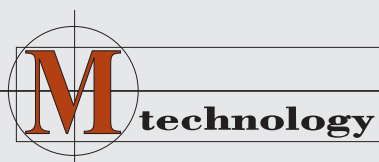
**FEATURES**

1. Compact Design
2. Epoxy coated die cast aluminum base and metal gears
3. Protection degree: IP67
4. With manual override
5. With n°2 switches as standard
6. On request: positioner
7. Working Temperature: -10°C +60°C



Part n°	SIZE	DN	PN	D	E	F
AE01*-V3abM14	1/4"	8	63	120	183	127
AE01*-V3abl38	3/8"	10	63	120	183	127
AE01*-V3abA12	1/2"	15	63	120	183	127
AE01*-V3abB34	3/4"	20	63	120	192	127
AE01*-V3abC10	1"	25	63	120	197	127
AE01*-V3abD13	1 1/4"	32	63	120	206	127
AE01*-V3abE15	1 1/2"	40	63	120	210	127
AE02*-V3abF20	2"	50	63	120	222	127
AE03*-V3abG25	2 1/2"	65	63	168	295	157

\*Diverse tensioni disponibili - Various voltages available



**Emme technology S.r.l.**

Via Socrate, 10 - 20864 Agrate Brianza (MB) - Italy  
Tel. (+39) 039 9020 000 - Fax (+39) 039 9020 001