



# BOX MICRO LIMIT SWITCH BOX

BE40 - BM40 - BS40 SERIES



## CARATTERISTICHE

### Semplicità Regolazione Camme

Le camme, grazie alla zigrinatura a passo fine, possono essere regolate manualmente ed in modo indipendente senza il bisogno di attrezzi.

### Semplicità di collegamento

La serie 40 è dotata di morsettiere inclinate per facilitare il cablaggio e di 2 ingressi M20x1.5 (1/2" NPT a richiesta). Morsettiera standard a 10 punti per serie 40, a 8 punti per versione con sensore SJ3.5.

### Indicatore Tridimensionale

La serie 40 è dotata di serie di un indicatore tridimensionale OPEN/CLOSED rosso/giallo (altre opzioni disponibili).

### Staffe di montaggio

Dotato di serie di staffa universale integrata 80x30, 130x30, H20,30,50.

## FEATURES

### "Quick Set" Cams

Cams can be easily adjusted manually and independently without the need for additional tools through the high-resolution spline cams.

### Easy Wiring

The 40 series is equipped as standard with two (2) conduit entries M20x1.5 (1/2" NPT on request) and one (1) terminal strip with 10 point, angled to allow for easy wiring. SJ3.5 models are equipped with 1 terminal strip with 8 point.

### High Visibility Indicator

The 40 series comes standard with a high visibility red/yellow OPEN/CLOSED beacon (other options available).

### Mounting Bracket

Equipped as standard with universal bracket 80x30,130x30, H20,30,50.



SIL-2 Rating Optional

## SPECIFICHE TECNICHE / TECHNICAL SPECIFICATION

Grado di protezione	IP66/IP67/NEMA4/4X		Protection rating
Temperatura	-20°C; +80°C ( -4°F; +176°F ) (standard)		Temperature range
Ingresso cavi	2 x M20x1.5 (Standard) / 2 x 1/2" NPT (optional)		Cable entry
Fine corsa	2 x interruttori SPDT contatti argentati o dorati / 2 x sensori di prossimità - 2 x fine corsa magnetici	2 x mechanical switches SPDT silver or gold plated / 2 x proximity sensors - 2 x magnetic switches	Switches
Morsettiera*	a 10 punti: con collegamenti per elettrovalvola monostabile (standard) con collegamenti per elettrovalvola bistabile (opzionale)	10 point: optimized for single coil solenoid valve (standard) and for dual coil solenoid valve (optional)	Terminal strip*
Peso	0,40Kg	0,40Kg	Weight

\* Modelli SJ3.5 con morsettiera a 8 punti per collegamento elettrovalvola monostabile.

\* SJ3.5 models equipped with 8 pt optimized for single coil solenoid valve.

## MATERIALI / MATERIALS

Scatola / Housing	Tecnopolimero / Techno polymer	Camme / Cams*	ABS
Stelo / Shaft	Tecnopolimero / Techno polymer	Molla / Spring*	Acciaio inox / Stainless steel
Indicatore / Indicator	Polycarbonato / Polycarbonate	O-Ring	NBR
Indicatore / Indicator OPEN/CLOSED	ABS	Staffa / Bracket	Tecnopolimero / Techno polymer

\* Componenti non presenti nei modelli SJ3.5, sostituiti da lamella di regolazione in AISI 304.

\* Components not included with the models SJ3.5. Substituted with metal plate in AISI 304.



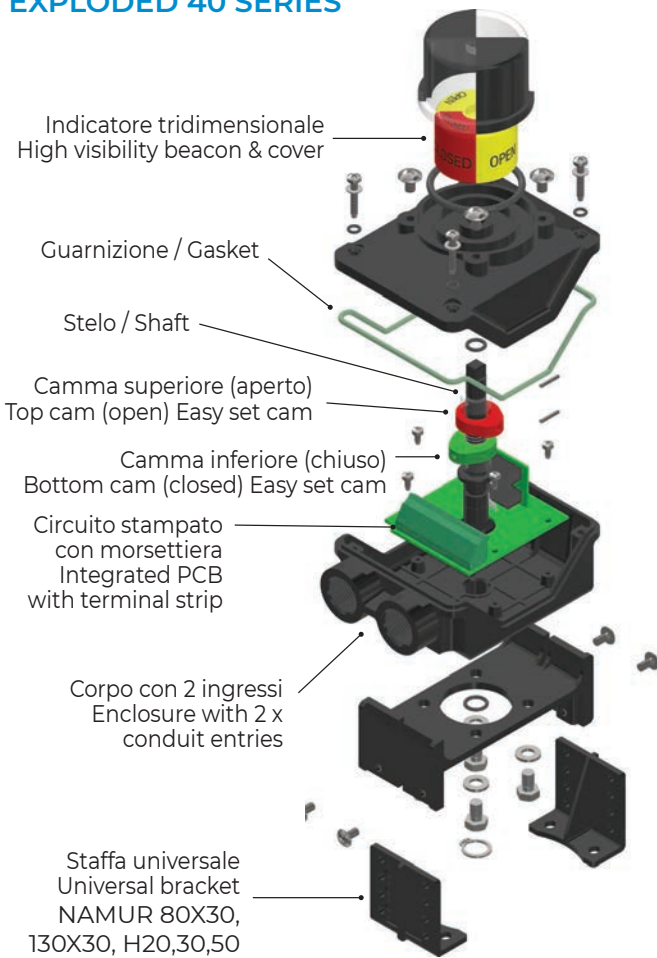
Ind. a freccia – Arrow ind.

Ind. a L – L ind.

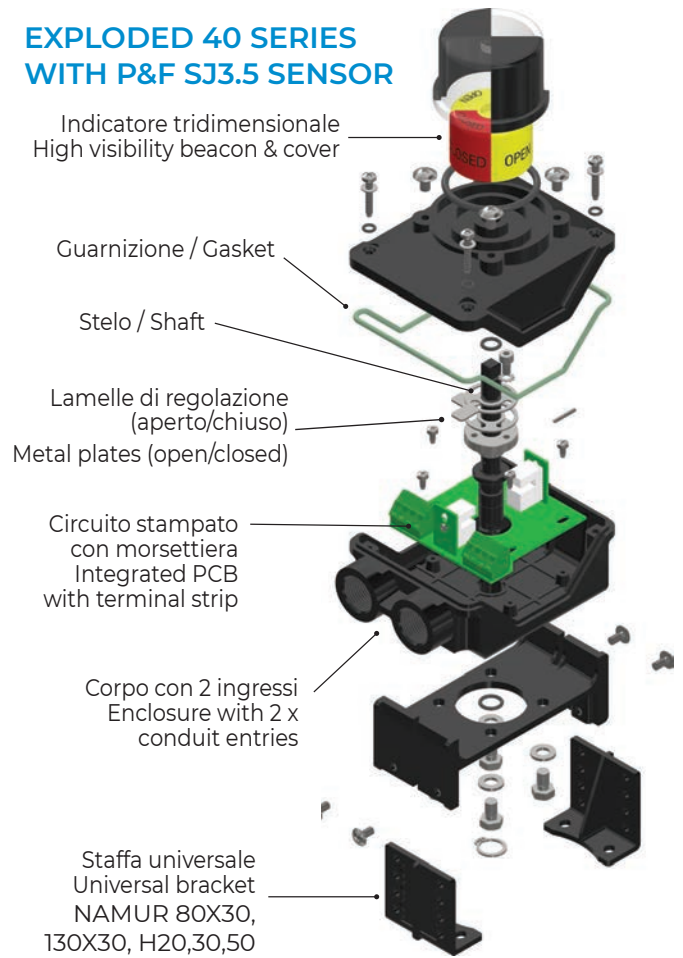
Ind. a T – T ind.

Ind. R-G – R-G ind.

**ESPLOSO SERIE 40  
EXPLODED 40 SERIES**

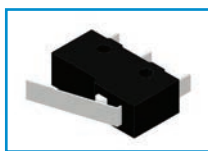


**ESPLOSO SERIE 40  
CON SENSORE P&F SJ3.5  
EXPLODED 40 SERIES  
WITH P&F SJ3.5 SENSOR**



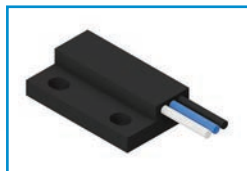
**FINE CORSA ELETTROMECCANICI  
MECHANICAL SWITCHES**

- SPDT silver plated switches
- 3A@250VAC/3A@ 30 VDC
- SPDT gold plated switches
- 0.1A@125VAC/0.1A@ 30 VDC
- Temp: -20°C+80°C



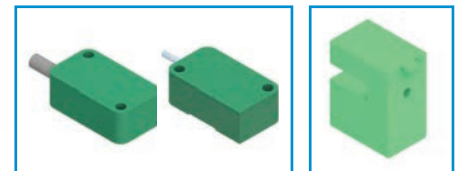
**FINE CORSA MAGNETICI  
MAGNETIC SWITCHES**

- SPDT REED switches
- 0.25A@175VDC; 0.18A@120VAC; max 5W

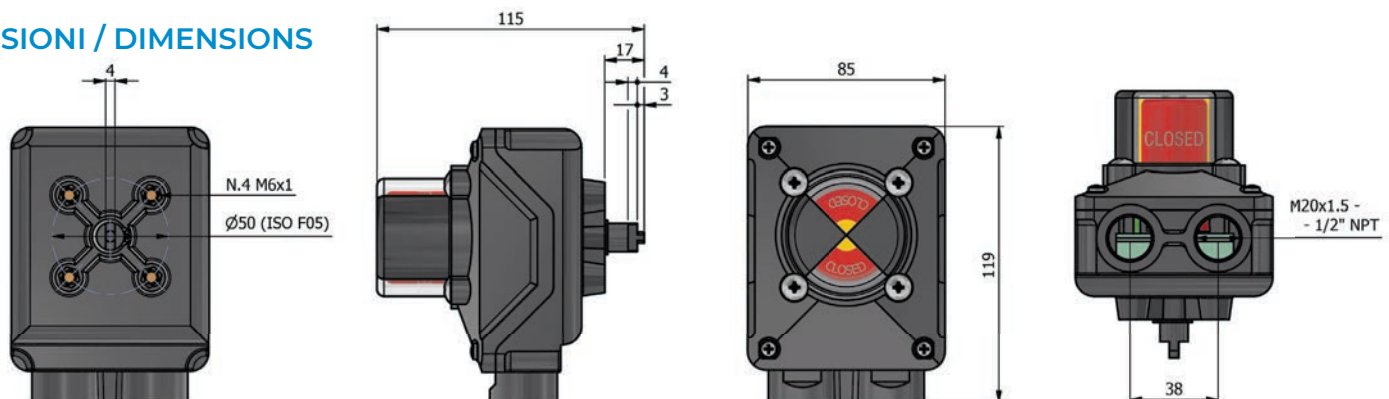


**SENSORI INDUTTIVI  
INDUCTIVE SENSORS**

- 2 and 3 wires NO or NO/NC programmable, NAMUR Exia
- 5-60 VDC, 5-36VDC, 8VDC
- For complete options, please refer to ordering criteria



**DIMENSIONI / DIMENSIONS**



## CRITERI D'ORDINAZIONE / ORDERING CODE

BE40	-	2	2	0	0	0	6		
------	---	---	---	---	---	---	---	--	--

## TIPO DI BOX - BOX TYPE

- BE40** = Box con fine corsa elettromeccanici / Box with mechanical switches
- BM40** = Box con fine corsa magnetici / Box with magnetic switches
- BS40** = Box con sensori di prossimità / Box with proximity sensors

## FILETTO PRESSACAVO - THREAD

- 1** = ½" NPT
- 2** = M20x1.5

## FINECORSO - SWITCHES

- 2** = Due finecorsa / Two switches

## TIPO DI INDICATORE - INDICATOR TYPE

- 0** = STD, Open/Closed Giallo/Rosso Yellow/Red
- 1** = STD, Open/Closed Verde/Rosso Green/Red
- 2** = Freccia - Arrow
- 3** = T port
- 4** = L port

## MATERIALE - MATERIAL

- 0** = Tecnopolimero / Techno polymer

## TIPO DI FINE CORSA - SWITCH TYPE

- 0** = Omron SS-5, SPDT, 3A 250VAC 30VDC - contatti argentati / silver plated contacts
- S** = Omron SS-01, SPDT, 0.1A 125VAC 30VDC - contatti dorati / gold plated contacts
- 0** = Hamlin 0.25A@175VDC; 0.18A@120VAC; max 5W  
Fine corsa magnetici tipo REED / Magnetic reed  
Magnetic switch Hamlin 59140
- A** = IFM NS5002 Namur (7.5÷30 VDC) - 2 Fili NC / 2 Wires NC
- B** = IFM IS5001 (10÷30VDC) - 3 Fili PNP NO / 3 Wire PNP NO
- D** = IFM IS5026 (5÷36VDC, Programmable) - 2 Fili PNP o NPN / 2 Wires PNP or NPN
- F** = P&F NJ2-V3-N Namur (8.2VDC) - 2 Fili NC / 2 Wires NC
- G** = P&F NBB2-V3-E2 (10÷30VDC) - 3 Fili PNP NO / 3 Wires PNP NO
- H** = P&F NBB3-V3-Z4 (5÷60VDC) - 2 Fili NO / 2 Wires NO
- K** = P&F NBB2-V3-E3 (10÷30VDC) - 3 Fili PNP NC / 3 Wires PNP NC
- L** = P&F NBB2-V3-E0 (10÷30VDC) - 3 Fili NPN NO / 3 Wires NPN NO
- N** = P&F NCB2-V3-NO Namur (8.2VDC) - 2 Fili NC / 2 Wires NC
- X** = P&F SJ3.5-N (8.2 VDC) - 2 Fili NC / 2 Wires NC - \* NO CSA/UL
- Y** = P&F SJ3.5-S1N (8.2 VDC) - 2 Fili NO / 2 Wires NO - \* NO CSA/UL
- W** = P&F SJ3.5-SN (8.2 VDC) - 2 Fili NC / 2 Wires NC - \* NO CSA/UL

## STAFFA - BRACKET

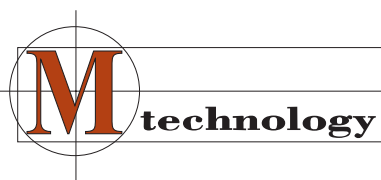
- 0** = None
- 6** = Namur 80x30, 130x30, H20,30,50 (Staffa Universale - Universal Bracket)

## TIPO DI SCHEDA - BOARD TYPE Not available for SJ3.5 models

- Null/0** = Scheda 7-8-7-8 Circuit board
- 1** = Scheda 7-8-7-9
- 2** = Scheda 7-8-9-10

## TEMPERATURA - TEMPERATURE

- Null** = -20°C +80°C



Emme technology S.r.l.

Via Socrate, 10 - 20864 Agrate Brianza (MB) - Italy  
Tel (+39) 039 9020 000 - Fax (+39) 039 9020 001 - www.emmetech.com - sales@emmetech.com

