



Box Micro Limit Switch Box BE45-BS45-BM45



CARATTERISTICHE FEATURES



SEMPLICITÀ REGOLAZIONE CAMME

La posizione degli interruttori può essere cambiata in modo semplice grazie alla presenza di cammes con zigrinatura a passo fine, che possono essere regolate manualmente ed in modo indipendente senza il bisogno di attrezzi.

DESIGN COMPATTO

I Box della Max Air hanno un design compatto e dimensioni contenute, minimizzando gli ingombri complessivi dell'assieme valvola + box.

SEMPLICITÀ DI COLLEGAMENTO

La serie 45 è dotata di una morsettiera a 10 terminali inclinata per facilitare il cablaggio e di 2 ingressi M20x1.5 (1/2" NPT a richiesta).

INDICATORE TRIDIMENSIONALE

L'indicatore tridimensionale OPEN/CLOSED presente nella serie 45 consente una chiara lettura dello stato corrente della valvola.

STAFFE DI MONTAGGIO

Fornita come standard, la staffa di montaggio in Acciaio Inox si adatta alla foratura NAMUR 80mm per 30mm ed altezza pignone H30mm. La staffa consente l'accoppiamento con attuatori aventi pignoni sporgenti H20 mm grazie all'utilizzo di una prolunga in tecnopolimero.

"QUICK SET" CAMS

The operating position of the switches can be easily changed by adjusting the high resolution spline cams manually and independently without the need for additional tools. The cams are spring backed and will not be affected by normal vibration.

COMPACT DESIGN

The Max-Air 45 series is a very compact limit switch box, thereby allowing maintenance of a smaller valve envelope size.

EASY WIRING

The boxes of the 45 series are equipped as standard with two (2) conduit entries M20x1.5 (1/2" NPT on request) and one (1) terminal strip with 10 point, angled to allow for easy wiring.

HIGH VISIBILITY INDICATOR

The 45 series comes standard with a high visibility beacon, offering clear location of the current valve position.

MOUNTING BRACKET

NAMUR 80x30 H30 stainless steel bracket is supplied as standard with stainless steel fastening hardware for ease in mounting the switchbox onto the actuator. The boxes can be mounted on NAMUR H20 actuators thru a techno polymer coupling.

SPECIFICHE TECNICHE

Grado di protezione	IP66/IP67/NEMA4/4X
Finitura esterna	-20°C; +80°C (-4°F; +176°F) (Standard) -40°C; +85°C (-40°F; +185°F) (Opzionale)
Ingressi Cavi	2x M20x1.5 (Standard) - 2x 1/2" NPT (Opzionale)
Fine corsa	2x Interruttori SPDT contatti argentati o dorati - 2x sensori di prossimità - 2x fine corsa magnetici
Morsettiera	a 10 punti con collegamenti per elettrovalvola monostabile (Standard) con collegamenti per elettrovalvola bistabile (Opzionale)
Finitura esterna	Verniciatura epossidica nera / acciaio inossidabile (Elettrolucidato)
Peso	Alluminio 0.74kg (1.62lbs) - AISI 316 1.79kg (3.94lbs)

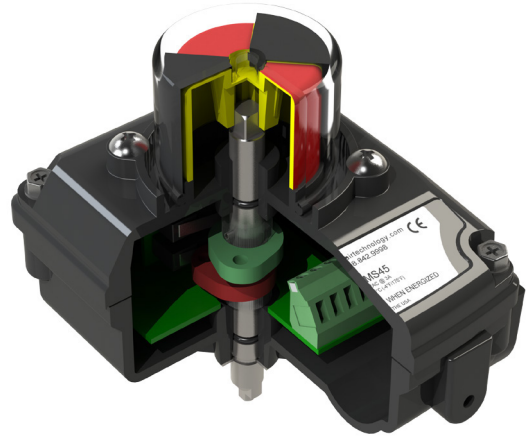
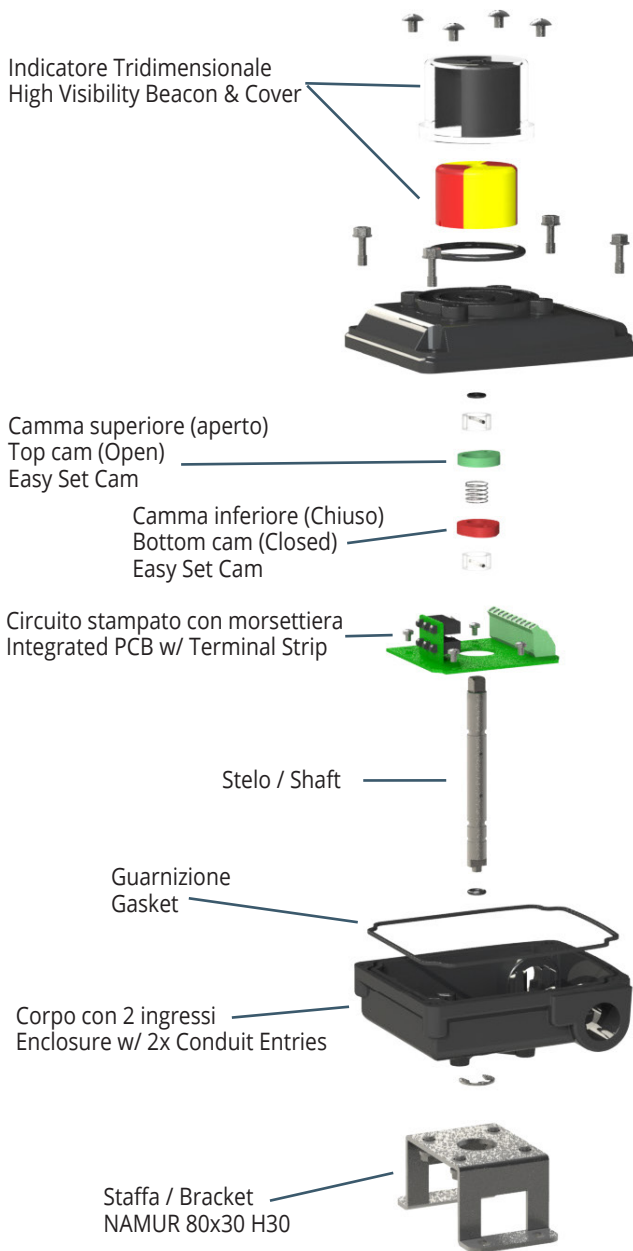
TECHNICAL SPECIFICATION

Protection Rating	IP66/IP67/NEMA4/4X
Temperature Range	-20°C; +80°C (-4°F; +176°F) (Standard) -40°C; +85°C (-40°F; +185°F) (Optional)
Cable Entry	2x M20x1.5 (Standard) - 2x 1/2" NPT (Optional)
Switches	2x mechanical switches SPDT silver or gold plated - 2x Proximity Sensors - 2x Magnetic Switches
Terminal Strip	10 pt optimized for Single Coil Solenoid Valve (Standard) optimized for Dual Coil Solenoid Valve (Optional)
External Finishing	Black epoxy Coating / Electro Polished Stainless Steel
Weight	Aluminum 0.74kg (1.62lbs) - AISI 316 1.79kg (3.94lbs)



SPECIAL INDICATORS - for Aluminum and Stainless Steel Limit Switch Boxes

ESPLOSO EXPLODED VIEW



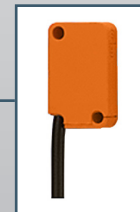
FINE CORSA ELETTROMECCANICI MECHANICAL SWITCHES

- Omron SS-5 or SSG, SPDT, 5A 250V
- Optional Omron SS-01, SPDT, 0.1A 125VAC 30VDC, Gold Plated Contact



SENSORI DI PROSSIMITÀ PROXIMITY SWITCHES

IFM & P&F
vedi criterio di ordinazione
see ordering code



FINE CORSA MAGNETICI MAGNETIC SWITCHES

Reed Hamlin (Low Power, 5W Max)



CERTIFICATIONS & TEST PROTOCOL

ATEX II 3 D Opzionale / *Optional*

SIL-2 Rating

CSA C22.2 No 14-13

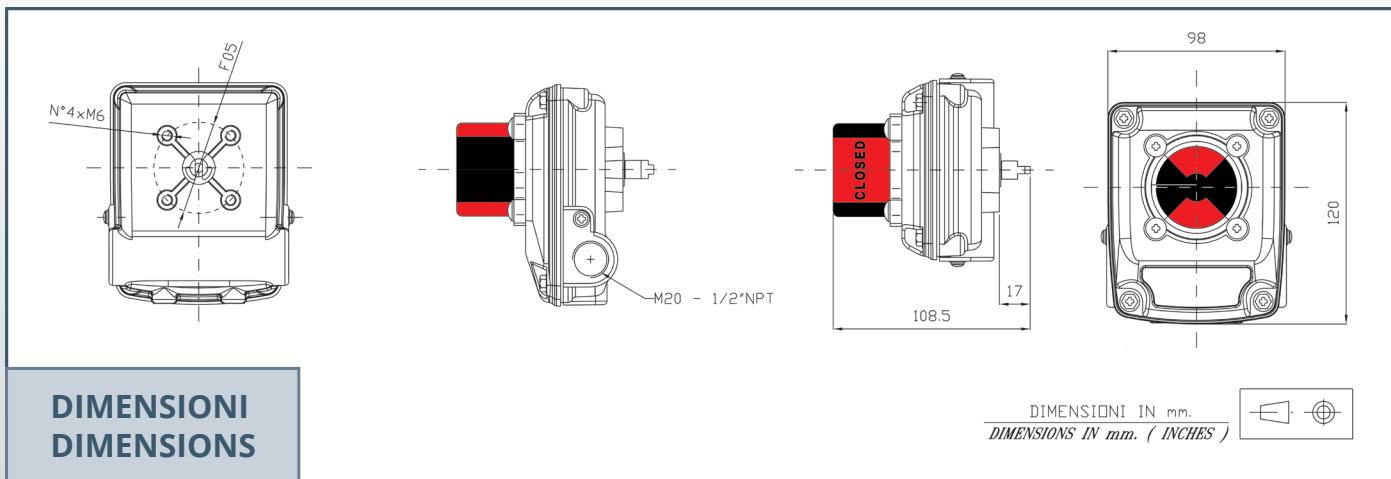
ANSI/UL 508 (17th Ed)

CSA C22.2 No 94.1-07 / ANSI/UL 50 (12th Ed)

CSA C22.2 No 94.2-07 / ANSI/UL 50E (1st Ed)

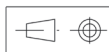
MATERIALI / MATERIALS

Componente	Materiale	Item	Material
Scatola	Alluminio pressofuso Acciaio Inossidabile 316L	Housing	Die Cast Aluminum AISI 316L Stainless Steel
Stelo	Acciaio Inox AISI 304 (per Box Al) Acciaio Inox AISI 316 (per Box SS)	Shaft	AISI 304 Stainless Steel (For Aluminum LSB) AISI 316 Stainless Steel (for SS LSB)
Indicatore	Polycarbonato	External Indicator	Polycarbonate
Indicatore OPEN/CLOSED	ABS	Indic OPEN/CLOSED	ABS
Camme	ABS	Cams	ABS
Molla	Acciaio Inox	Spring	Stainless Steel
O ring	NBR	O Ring	NBR
Staffa	Acciaio Inox AISI 304 (per Box Al) Acciaio Inox AISI 316 (per Box SS)	Bracket	AISI 304 Stainless Steel (for Aluminum LSB) AISI 316 Stainless Steel (for SS LSB)



**DIMENSIONI
DIMENSIONS**

DIMENSIONI IN mm.
DIMENSIONS IN mm. (INCHES)



**CRITERI D'ORDINAZIONE
ORDERING CODE**

BE	4	5	-	2	2	0	M	0	3	X
----	---	---	---	---	---	---	---	---	---	---

**TIPO DI BOX
BOX TYPE**

BE = Box con fine corsa elettromeccanici
Box with mechanical switches

BS = Box con sensori di prossimità
Box with proximity sensors

BM = Box con fine corsa magnetici
Box with magnetic switches

MS = Box con fine corsa elettromeccanici CSA/UL
Box with mechanical switches CSA/UL

IS = Box con sensori di prossimità CSA/UL
Box with proximity sensors CSA/UL

PS = Box con fine corsa magnetici CSA/UL
Box with magnetic switches CSA/UL

**FILETTO PRESSACAVO
THREAD**

1 = 1/2" NPT
2 = M20x1.5

**FINECORSA
SWITCHES**

2 = Due finecorsa
Two Switches

4 = Quattro finecorsa
Four Switches

**MATERIALE
MATERIAL**

M = Alluminio - *Aluminum*
7 = Acciaio inox
stainless steel

**TIPO DI INDICATORE
INDICATOR TYPE**

0 = STD, Open/Closed
Giallo/Rosso *Yellow/Red*

1 = STD, Open/Closed
Verde/Rosso *Green/Red*

2 = Freccia - *Arrow*

3 = T port

4 = L port

**STAFFA
BRACKET**

3 = Namur 30, 80x30
(standard)

6 = Staffa Universale
Universal Bracket

8 = Namur 20, 80x30

**TIPO DI FINE CORSA
SWITCH TYPE**

BE/MS = **0** Omron SS-5 or SSG, SPDT, 5A 250V - Contatti Argentati / *Silver Plated Contacts*
S Omron SS-01, SPDT, 0.1A 125VAC 30VDC - Contatti Dorati / *Gold Plated Contacts*

BM/PS = **0** Hamlin (Low Power, 5W Max) - Fine Corsa Magnetici tipo REED / *Magnetic Reed*

BS/IS = **A*** IFM NS5002 EExia Namur (7.5-30 VDC) - 2 Fili NC / *2 Wires NC*
B IFM IS5001 (10-36VDC) - 3 Fili PNP NO / *3 Wire PNP NO*
D IFM IS5026 (5-36VDC, Programmable) - 2 Fili PNP o NPN / *2 Wires PNP or NPN*
E IFM IS0003 AC/DC (20-140VAC/10-140VDC) - 2 Fili NO / *2 Wires NO*
F* P&F NJ2-V3-N EExia Namur (8.2VDC) - 2 Fili NC / *2 Wires NC*
G P&F NBB2-V3-E2 (10-30VDC) - 3 Fili PNP NO / *3 Wires PNP*
H P&F NBB3-V3-Z4 (5-60VDC) - 2 Fili NO / *2 Wires NO*
K P&F NBB2-V3-E3 (10-30VDC) - 3 Fili PNP NC / *3 Wires PNP NC*
L P&F NBB2-V3-E0 (10-30VDC) - 3 Fili NPN NO / *3 Wires NPN NO*
N* P&F NCB2-V3-N0 EExia Namur (8.2VDC) - 2 Fili NC / *2 Wires NC*

* = Sensore certificato a sicurezza intrinseca EExia - consultare la scheda tecnica
Intrinsically Safe EExia sensor - see datasheet

**OPZIONI SPECIALI
SPECIAL OPTIONS**

Vuoto/Blank = no options

X = ATEX II 3 D

1 = Scheda 7-8-7-9
Circuit Board



Emme technology S.r.l.

Via Socrate, 10 - 20864 Agrate Brianza (MB) - Italy
Tel (+39) 039 9020 000 - Fax (+39) 039 9020 001 - www.emmetech.com - sales@emmetech.com