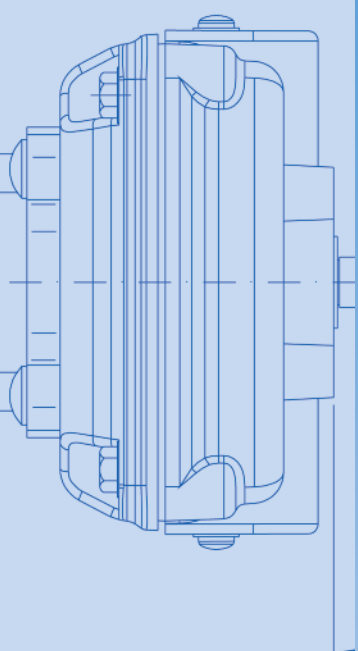
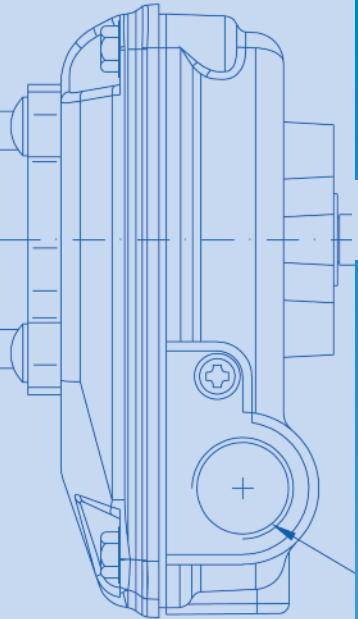




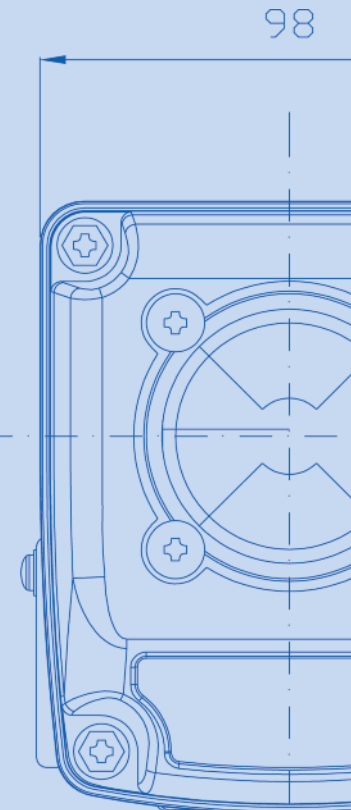
# BOX MICRO

**BE45-BS45**

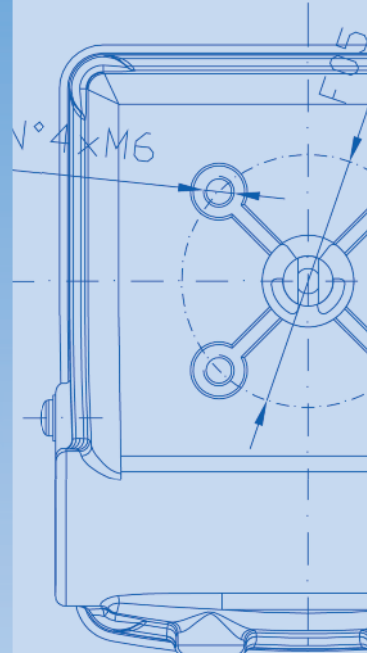
## LIMIT SWITCH BOX



108.5



98



4xM6

40

# CARATTERISTICHE

## Semplicità Regolazione Cammes

La posizione degli interruttori può essere cambiata in modo semplice grazie alla presenza di cammes con zigrinatura a passo fine, che possono essere regolate manualmente ed in modo indipendente senza il bisogno di attrezzi.

## Design Compatto

I Box della Emme Technology hanno un design compatto e dimensioni contenute, minimizzando gli ingombri complessivi dell'assieme valvola + box.

## Semplicità di collegamento

Il BE45 è dotato di una morsettiera ad 8 terminali inclinata per facilitare il cablaggio e di 2 ingressi M20x1.5 (1/2" NPT a richiesta).

## Indicatore Tridimensionale

L'indicatore tridimensionale OPEN/CLOSED di serie sulla serie BE45 consente una chiara lettura dello stato corrente della valvola.

## Staffe di montaggio

Fornita come standard, la staffa di montaggio in Acciaio Inox si adatta alla foratura NAMUR 80mm per 30mm ed altezza pignone H30mm. La staffa consente l'accoppiamento con attuatori aventi pignoni sporgenti H 20 mm grazie all'utilizzo di una prolunga in tecnopolimero.

# FEATURES:

## "Quick Set" Cams

The operating position of the switches can be easily changed by adjusting the high resolution spline cams manually and independently without the need for additional tools. The cams are spring backed and will not be affected by normal vibration.

## Compact Design

The Max-Air BE45 is a very compact limit switch box, thereby allowing maintenance of a smaller valve envelope size.

## Easy Wiring

BE45 is equipped as standard with two (2) conduit entries M20x1.5 (1/2" NPT on request) and one (1) terminal strip with 8 point, angled to allow for easy wiring.

## High Visibility Indicator

The BE45 comes standard with a high visibility beacon, offering clear location of the current valve position.

## Captive Cover Bolts

The switchbox also comes standard with stainless steel captive cover bolts.

## Mounting Bracket

NAMUR 80x30 H30 stainless steel bracket supplied as standard with stainless steel fastening hardware for ease in mounting the switchbox onto the actuator. BE45 can be mounted on NAMUR H 20 actuators thru a techno polymer coupling.

Disponibile anche in versione ATEX II 3 D e ATEX II 2 G D (EExia)



Available ATEX II 3 D and ATEX II 2 G D (EExia) approved

## Specifiche tecniche

	Standard	A Richiesta
Grado di protezione	IP67/NEMA 4&4x	A sicurezza Intrinseca EEx ia ilC T6
Temperatura di utilizzo	-20°C÷+80°C (-4°F+176°F)	-40°C +85°C (-40°F+185°F)
Ingressi	2x M20x1,5	2x 1/2" NPT
Fine corsa	2x Interruttori SPDT 2x sensori di prossimità 2x fine corsa magnetici	Contatti dorati
Morsettiera	8 contatti	
Finitura esterna	Verniciatura epossidica nera acciaio Inossidabile (Elettrolucidato)	
Peso	800 g	

## Technical Specification

Specification	Standard	Option
Enclosure protection	IP67/NEMA 4&4x	Intrinsically Safe EEx ia ilC T6
Temperature Range	-20°C÷+80°C (-4°F+176°F)	-40°C +85°C (-40°F+185°F)
Conduit entries	2x M20x1,5	2x 1/2" NPT
Switches	2x mechanical switches SPDT 2x Proximity Sensors 2x Magnetic Switches	Gold plated contacts
Terminal	8 Points	
External Coating	Black epoxy Coating ElectroPolished Stainless Steel	
Weight	800 g	

## Caratteristiche elettriche

Fine corsa meccanici	3A @ 250 V AC
Sensori di Prossimità	Vedi criterio di ordinazione
Fine corsa magnetici	Vedi criterio di ordinazione

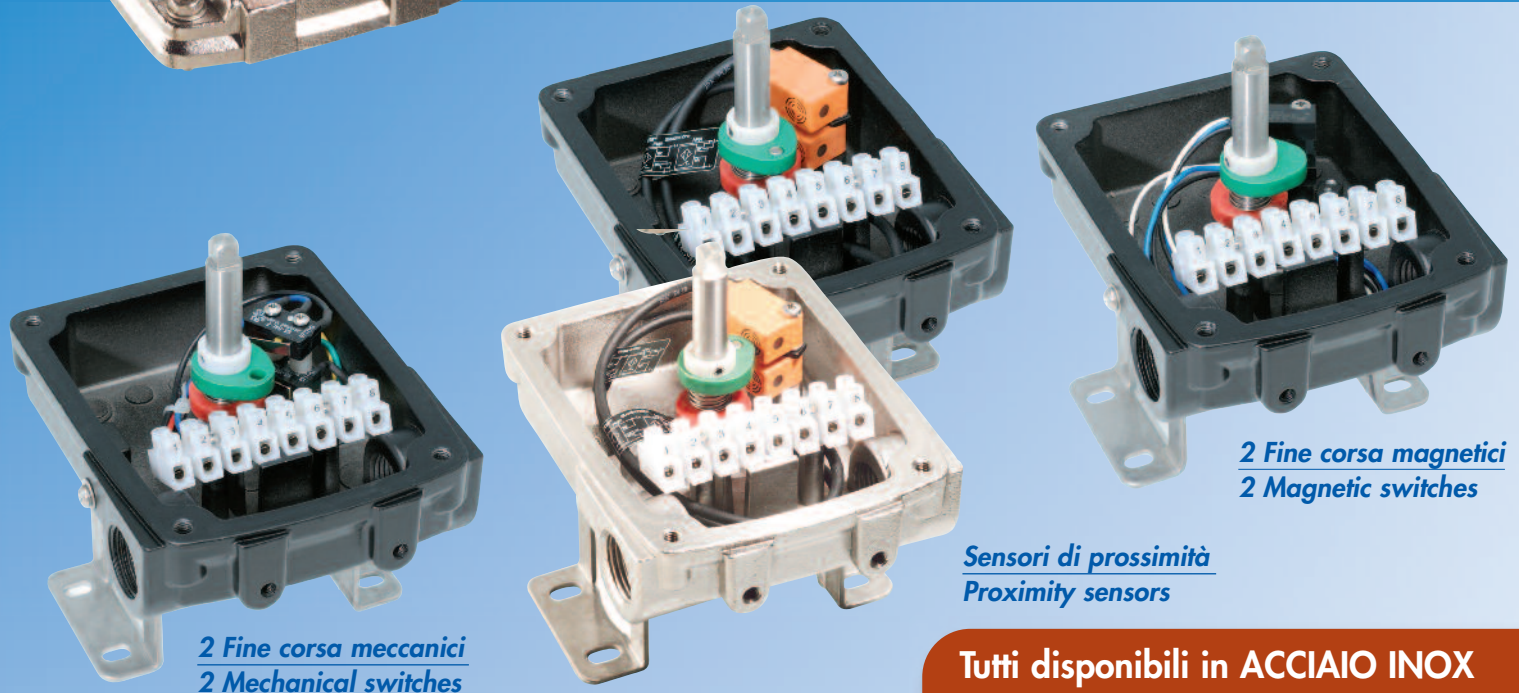
## Electrical Rating

Mechanical switches	3A @ 250 V AC
Proximity sensors	See ordering information
Magnetic switches	See ordering information

# BOX MICRO

## BE45-BS45

# LIMIT SWITCH BOX



*2 Fine corsa meccanici  
2 Mechanical switches*

*2 Fine corsa magnetici  
2 Magnetic switches*

*Sensori di prossimità  
Proximity sensors*

**Tutti disponibili in ACCIAIO INOX  
All available in STAINLESS STEEL**

### Materiale

Componente	Materiale
Scatola	Alluminio pressofuso Acciaio Inossidabile 316L
Stelo	Acciaio inox
Indicatore	Polycarbonato
Indicatore OPEN/CLOSED	ABS
Cam	ABS
Molla	Acciaio Inox
O ring	NBR
Staffa	Acciaio Inox AISI 304 (per Box A.I.) Inox AISI 316 (per Box A.I)

### Material

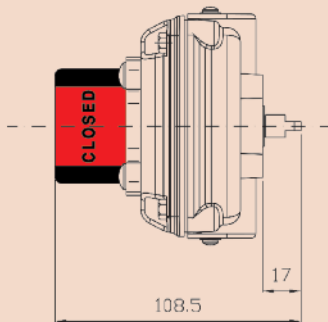
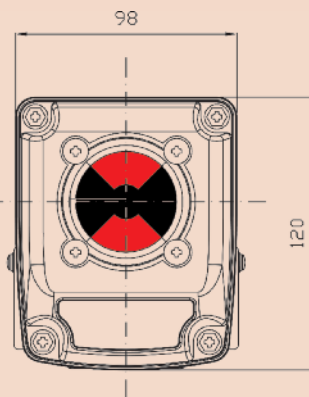
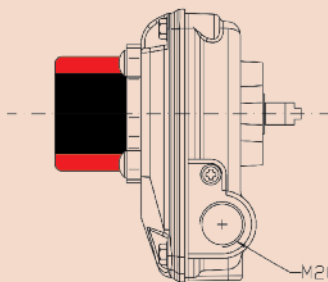
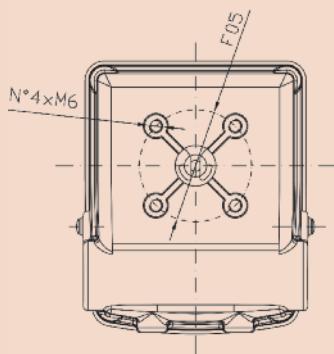
Item	Material
Housing	Die Cast Aluminium AISI 316L Stainless Steel
Shaft	AISI 304 Stainless Steel (For All LSB) AISI 316 Stainless Steel (for SS LSB)
External Indicator	Polycarbonate
Indic OPEN/CLOSED	ABS
Cams	ABS
Spring	Stainless Steel
O Ring	NBR
Bracket	AISI 304 Stainless Steel (for All LSB) AISI 316 Stainless Steel (for SS LSB)



**SPECIAL INDICATORS for Aluminium and Stainless Steel Limit switch Boxes**



**Nuova staffa universale in acciaio inox  
New stainless steel universal bracket**

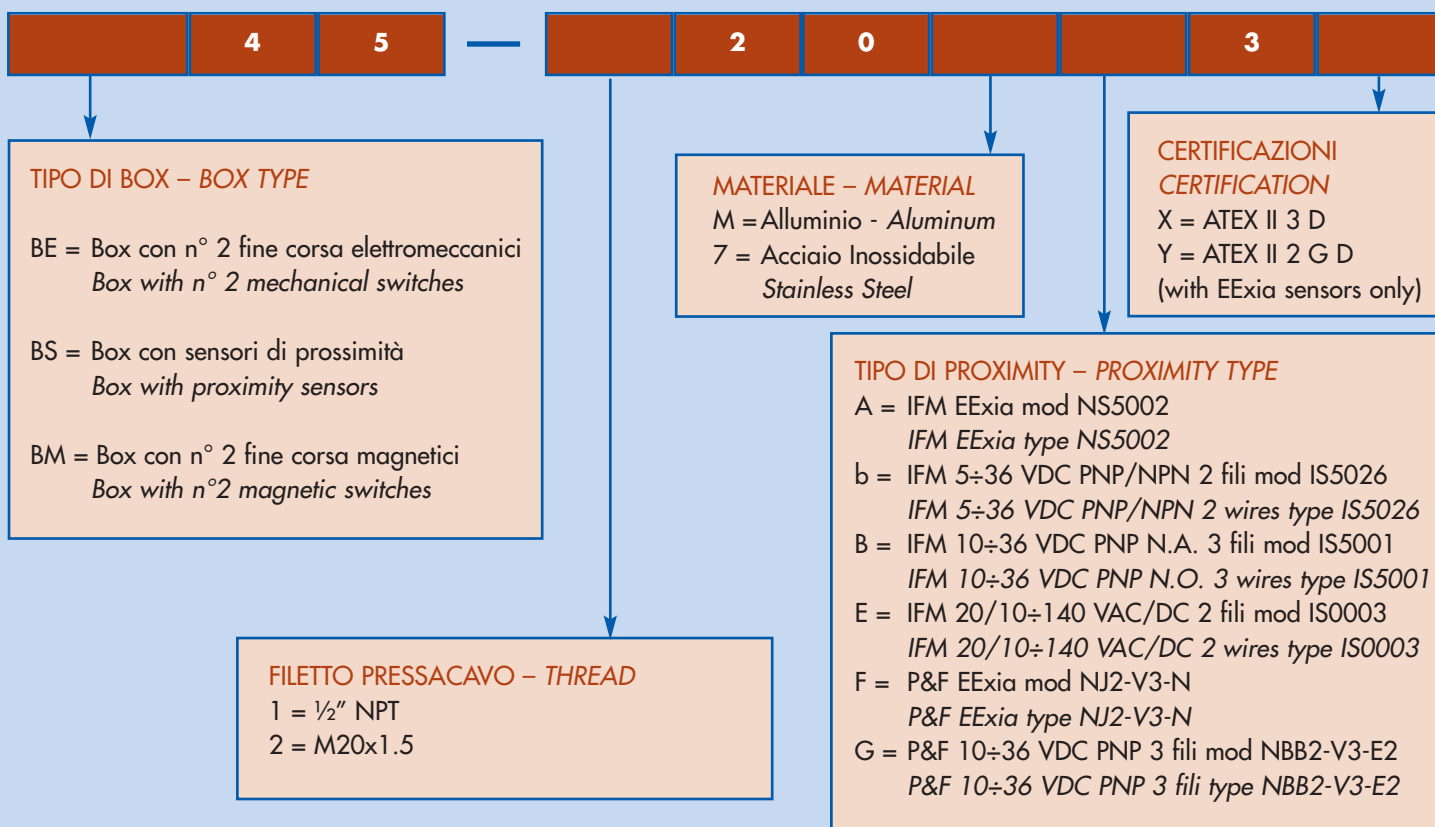


**DIMENSIONI  
DIMENSIONS**

DIMENSIONI IN mm.  
DIMENSIONS IN mm. ( INCHES )

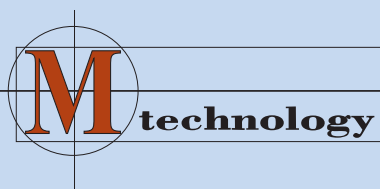


## CRITERI DI ORDINAZIONE – ORDERING INFORMATION



**NOTA:** la Emme Technology nella continua ricerca volta a migliorare ed ampliare la gamma dei prodotti si riserva il diritto di cambiare o modificare le caratteristiche tecniche di progetto e di costruzione senza preavviso e senza incorrere nell'obbligo di apportare tali modifiche sui prodotti precedentemente o successivamente venduti.

**NOTE:** In continuing research to improve and expand the range of its product, Emme Technology reserves the right to change or modify product design or construction without prior notice and without incurring any obligation to make such changes or modifications on products previously or subsequently sold.



**Emme technology S.r.l.**

Via G. Di Vittorio 307/27 - 20099 Sesto San Giovanni (MI) - Italy  
Tel: +39.022.626.2174 Fax: +39.022.622.0777  
Internet: www.emmetech.com E-mail: sales@emmetech.com